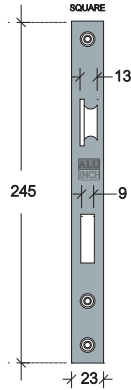
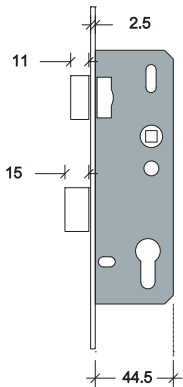


ALUINCH

Mortise Lock

MORTISE LOCK FOR ALUMINIUM DOOR/ ล็อกกุญแจ สำหรับบานอลูมิเนียม



MA 01

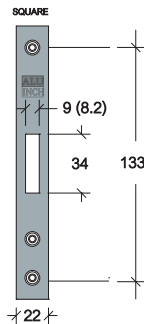
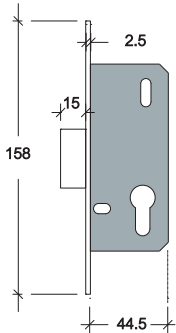
MORTISE SASH LOCK

ล็อกกุญแจสำหรับประตูบานเปิดทางเดียว

SPINDLE 8 MM. (3)
FACE PLATE 23 x 245 MM.,
STAINLESS STEEL (1)
ZINC ALLOY LATCH
BRASS BOLT
NICKEL PLATED, NON-HENDED
BLACKSET 30 MM.

รูแกนเหล็ก ขนาด \square 8 มม.
หน้าเพลกกว้าง 23 x 245 มม.,
สแตนเลส
ล๊อคกุญแจ ซิงค์อัลลอย
สลักประตูทองเหลือง
เพลกสีนิกเกิล
ระยะกุญแจ 30 มม.

โปรดใช้ระยะเวลาการเจาะอุปกรณ์จากชั้นงานจริงจากทางบริษัทก่อนทุกครั้ง



MA 02

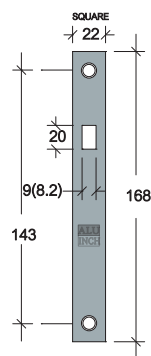
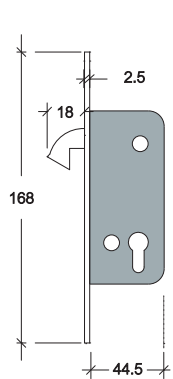
MORTISE DEAD LOCK

ล็อกกุญแจสำหรับประตูบานเปิดสองทาง

FACE PLATE 22 x 158 MM.,
STAINLESS STEEL (1)
ZINC ALLOY LATCH
BRASS BOLT
NICKEL PLATED, NON-HENDED
BLACKSET 30 MM.

หน้าเพลกกว้าง 22 x 158 มม.,
สแตนเลส
ล๊อคกุญแจ ซิงค์อัลลอย
สลักประตูทองเหลือง
เพลกสีนิกเกิล
ระยะกุญแจ 30 มม.

โปรดใช้ระยะเวลาการเจาะอุปกรณ์จากชั้นงานจริงจากทางบริษัทก่อนทุกครั้ง



MA 03

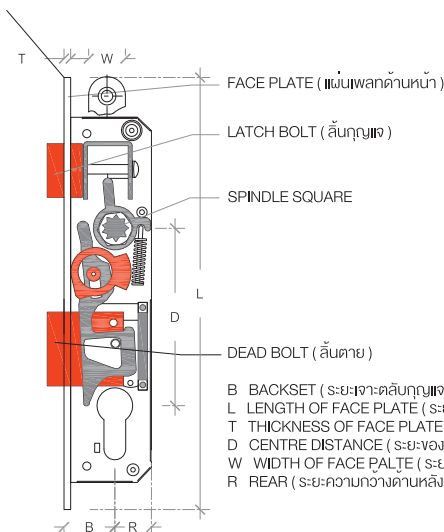
MORTISE LOCK FOR SLIDING DOOR

ล็อกกุญแจสำหรับประตูบานเลื่อน

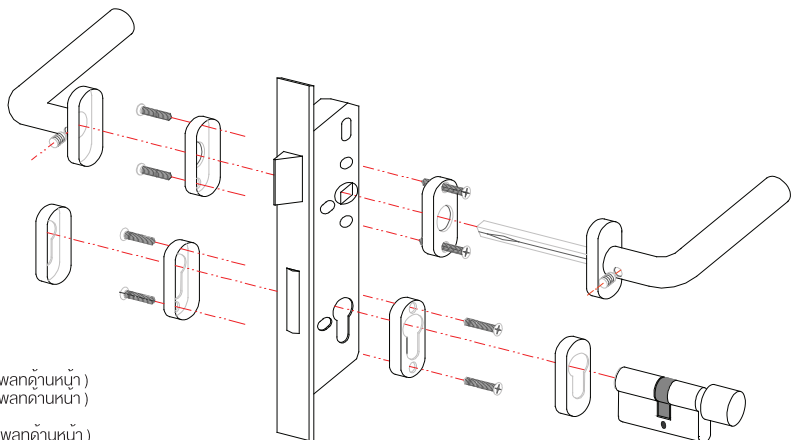
FACE PLATE 22 x 168 MM.,
STAINLESS STEEL (1)
ZINC ALLOY LATCH
BRASS BOLT
NICKEL PLATED, NON-HENDED
BLACKSET 30 MM.

หน้าเพลกกว้าง 22 x 168 มม.,
สแตนเลส
ล๊อคกุญแจ ซิงค์อัลลอย
สลักประตูทองเหลือง
เพลกสีนิกเกิล
ระยะกุญแจ 30 มม.

โปรดใช้ระยะเวลาการเจาะอุปกรณ์จากชั้นงานจริงจากทางบริษัทก่อนทุกครั้ง



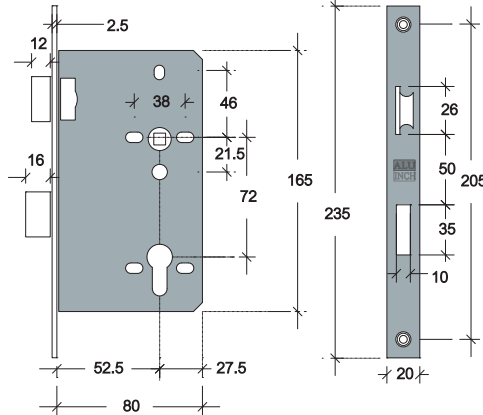
B BACKSET (ระยะเจาะตลับกุญแจ)
L LENGTH OF FACE PLATE (ระยะความยาวของแผ่นเพลกด้านหน้า)
T THICKNESS OF FACE PLATE (ความหนาของแผ่นเพลกด้านหน้า)
D CENTRE DISTANCE (ระยะของมือจับ)
W WIDTH OF FACE PLATE (ระยะความกว้างของแผ่นเพลกด้านหน้า)
R REAR (ระยะความกว้างด้านหลังระยะมือจับ ถึงด้านหลังตลับกุญแจ)



ALUINCH

Mortise Lock

MORTISE LOCK FOR WOOD DOOR/ ล็อกกุญแจ สำหรับบานไม้



MW 01

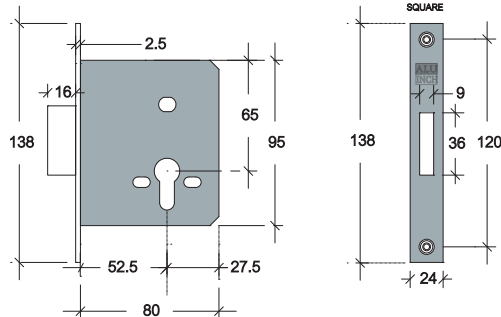
MORTISE SASH LOCK

ล็อกกุญแจสำหรับประตูบานเปิดทางเดียว

PC HOLE
 SPINDLE 8 MM. (3)
 BACKSET 55 MM. (B)
 DISTANCE 72 MM. (D)
 SQUARE FACE PLATE 20 x 235 MM.,
 STAINLESS STEEL.,
 LATCH AND DEAD BOLT

สำหรับใช้ร่วมกับไม้กุญแจระบบ PC
 รูแกนเหล็ก ขนาด 8 มม.
 ระยะกุญแจ 55 มม.
 ระยะของมือจับ 72 มม.
 หน้าเพลกกว้าง 20 x 235 มม.
 สแตนเลส (304),
 ล็อกกุญแจ และล๊อคตาย

โปรดใช้ระยะเวลาการเจาะอุปกรณ์จากชั้นงานจริงจากทางบริษัทก่อนทุกครั้ง



MW 02

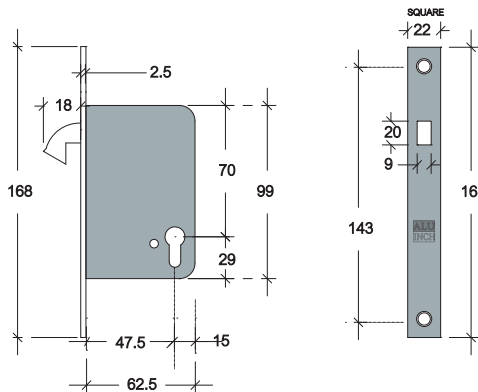
MORTISE DEAD LOCK

ล็อกกุญแจสำหรับประตูบานเปิดสองทาง

PC HOLE
 BACKSET 55 MM. (B)
 SQUARE FACE PLATE 24 x 138 MM.,
 STAINLESS STEEL.,
 LATCH AND DEAD BOLT

สำหรับใช้ร่วมกับไม้กุญแจระบบ PC
 ระยะกุญแจ 55 มม.
 หน้าเพลกกว้าง 24 x 138 มม.
 สแตนเลส (304),
 ล็อกกุญแจ และล๊อคตาย

โปรดใช้ระยะเวลาการเจาะอุปกรณ์จากชั้นงานจริงจากทางบริษัทก่อนทุกครั้ง



MW 03

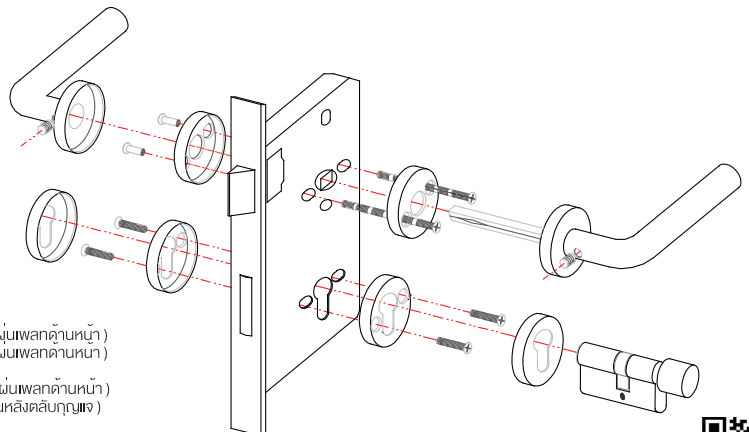
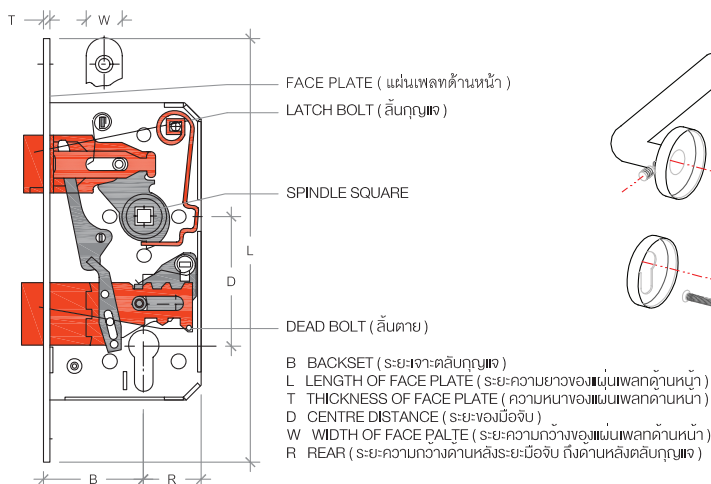
MORTISE LOCK FOR SLIDING DOOR

ล็อกกุญแจสำหรับประตูบานเลื่อน

PC HOLE
 BACKSET 50 MM. (B)
 SQUARE FACE PLATE 22 x 168 MM.,
 STAINLESS STEEL.,
 LATCH AND DEAD BOLT

สำหรับใช้ร่วมกับไม้กุญแจระบบ PC
 ระยะกุญแจ 50 มม.
 หน้าเพลกกว้าง 22 x 168 มม.
 สแตนเลส (304),
 ล็อกกุญแจ และล๊อคตาย

โปรดใช้ระยะเวลาการเจาะอุปกรณ์จากชั้นงานจริงจากทางบริษัทก่อนทุกครั้ง



18.02