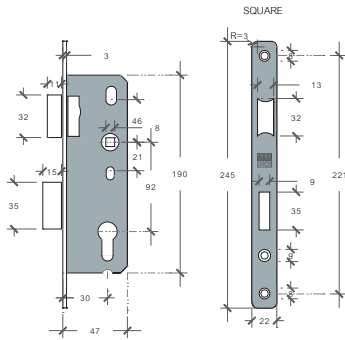


Mortise Lock

MORTISE LOCK FOR ALUMINIUM DOOR/ ล็อกกุญแจ สำหรับบานอลูมิเนียม



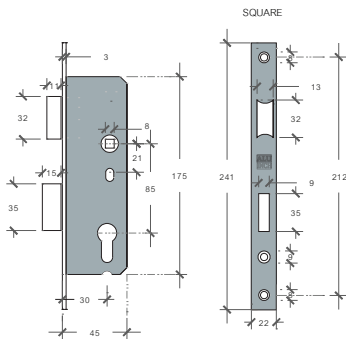
MA-01

MORTISE SASH LOCK

ล็อกกุญแจสำหรับประตูบานเปิดทางเดียว

SPINDLE 8 MM.
FACE PLATE 22 x 245 MM.,
STAINLESS STEEL
ZINC ALLOY LATCH
BRASS BOLT
NICKEL PLATED, NON-HENDED
BLACKSET 30 MM.

รูแกนเหล็ก ขนาด 8 มม.
หน้าเพลกกว้าง 22 x 245 มม.,
สแตนเลส
ล๊อคกุญแจ ซิงค์อัลลอย
สลักประตูกองเหล็ก
เพลกสีนิกเกิล
ระยะกุญแจ 30 มม.



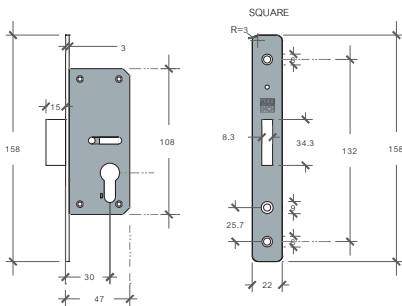
MA-01M

MORTISE SASH LOCK WITH MAGNET

ล็อกกุญแจสำหรับประตูบานเปิดทางเดียวแบบแม่เหล็ก

SPINDLE 8 MM.
FACE PLATE 22 x 241 MM.,
STAINLESS STEEL
ZINC ALLOY LATCH
BRASS BOLT
NICKEL PLATED, NON-HENDED
BLACKSET 30 MM.

รูแกนเหล็ก ขนาด 8 มม.
หน้าเพลกกว้าง 22 x 241 มม.,
สแตนเลส
ล๊อคกุญแจ ซิงค์อัลลอย
สลักประตูกองเหล็ก
เพลกสีนิกเกิล
ระยะกุญแจ 30 มม.



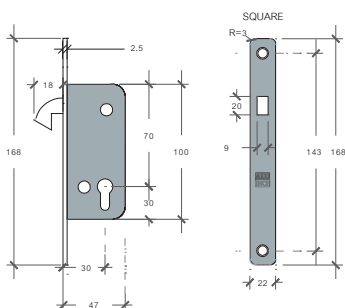
MA-02

MORTISE DEAD LOCK

ล็อกกุญแจสำหรับประตูบานเปิดสองทาง

FACE PLATE 22 x 158 MM.,
STAINLESS STEEL
ZINC ALLOY LATCH
BRASS BOLT
NICKEL PLATED, NON-HENDED
BLACKSET 30 MM.

หน้าเพลกกว้าง 22 x 158 มม.,
สแตนเลส
ล๊อคกุญแจ ซิงค์อัลลอย
สลักประตูกองเหล็ก
เพลกสีนิกเกิล
ระยะกุญแจ 30 มม.



MA-03

MORTISE LOCK FOR SLIDING DOOR

ล็อกกุญแจสำหรับประตูบานเลื่อน

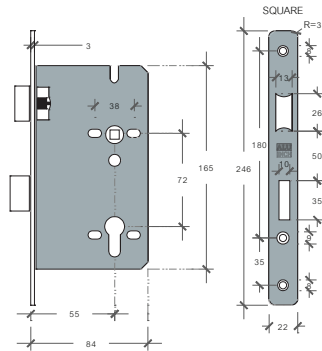
FACE PLATE 22 x 168 MM.,
STAINLESS STEEL
ZINC ALLOY LATCH
BRASS BOLT
NICKEL PLATED, NON-HENDED
BLACKSET 30 MM.

หน้าเพลกกว้าง 22 x 168 มม.,
สแตนเลส
ล๊อคกุญแจ ซิงค์อัลลอย
สลักประตูกองเหล็ก
เพลกสีนิกเกิล
ระยะกุญแจ 30 มม.

โปรดใช้ระยะเวลาการเจาะอุปกรณ์จากชั้นงานจริงจากทางบริษัทก่อนทุกครั้ง

Mortise Lock

MORTISE LOCK FOR WOOD DOOR/ ล็อกกุญแจ สำหรับบานไม้



MW-01

MORTISE SASH LOCK

ล็อกกุญแจสำหรับประตูบานเปิดทางเดียว

PC HOLE

SPINDLE 8 MM.

BACKSET 55 MM.

DISTANCE 72 MM.

SQUARE FACE PLATE 22 x 246 MM.,

STAINLESS STEEL.,

LATCH AND DEAD BOLT

สำหรับใช้ร่วมกับใส่กุญแจระบบ PC

รูแกนเหล็ก ขนาด 8 มม.

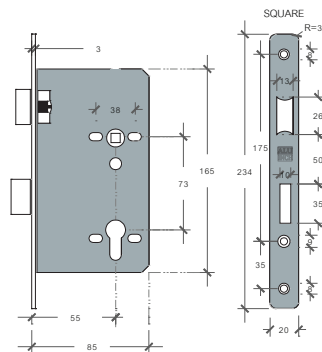
ระยะกุญแจ 55 มม.

ระยะงอมือจับ 72 มม.

หน้าเพลกกว้าง 22 x 246 มม.

สแตนเลส

ล็อกกุญแจ และล๊อคตาย



MW-01M

MORTISE SASH LOCK WITH MAGNET

ล็อกกุญแจสำหรับประตูบานเปิดทางเดียวแบบแม่เหล็ก

PC HOLE

SPINDLE 8 MM.

BACKSET 55 MM.

DISTANCE 72 MM.

SQUARE FACE PLATE 20 x 234 MM.,

STAINLESS STEEL.,

LATCH AND DEAD BOLT

สำหรับใช้ร่วมกับใส่กุญแจระบบ PC

รูแกนเหล็ก ขนาด 8 มม.

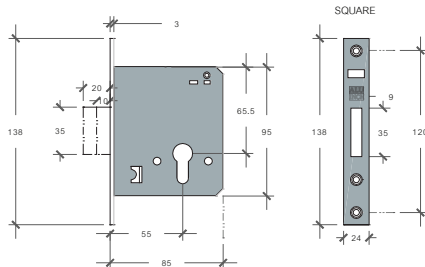
ระยะกุญแจ 55 มม.

ระยะงอมือจับ 72 มม.

หน้าเพลกกว้าง 20 x 234 มม.

สแตนเลส

ล็อกกุญแจ และล๊อคตาย



MW-02

MORTISE DEAD LOCK

ล็อกกุญแจสำหรับประตูบานเปิดสองทาง

PC HOLE

BLACKSET 55 MM.

SQUARE FACE PLATE 24 x 138 MM.,

STAINLESS STEEL.,

LATCH AND DEAD BOLT

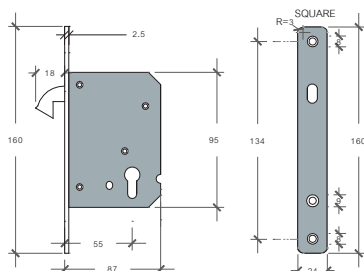
สำหรับใช้ร่วมกับใส่กุญแจระบบ PC

ระยะกุญแจ 55 มม.

หน้าเพลกกว้าง 24 x 138 มม.

สแตนเลส

ล็อกกุญแจ และล๊อคตาย



MW-03

MORTISE LOCK FOR SLIDING DOOR

ล็อกกุญแจสำหรับประตูบานเลื่อน

PC HOLE

BACKSET 55 MM.

SQUARE FACE PLATE 24 x 160 MM.,

STAINLESS STEEL.,

LATCH AND DEAD BOLT

สำหรับใช้ร่วมกับใส่กุญแจระบบ PC

ระยะกุญแจ 55 มม.

หน้าเพลกกว้าง 24 x 160 มม.

สแตนเลส

ล็อกกุญแจ และล๊อคตาย

โปรดใช้ระยะเวลาการเจาะอุปกรณ์จากชั้นงานจริงจากทางบริษัทก่อนทุกครั้ง



MW-06

MORTISE LOCK WITH CYLINDER THUMB TURN
 ตลับกุญแจบานเลื่อน แบบฝัง หมุนล็อกโซ่เหรียญ

THICKNESS DOOR 35 - 50 MM.

SPINDLE 8 MM.

BACKSET 50 MM.

SQUARE FACE PLATE 16 x 158 MM.,

STAINLESS STEEL.,304

CYLINDER THUMB TURN

LOCK TYPE : WC/BATHROOM

สำหรับประตูหนา 35 - 50 มม.

รูแกนเหล็ก ขนาด 8 มม.

ระยะกุญแจ 50 มม.

หน้าเพลกกว้าง 16 x 158 มม.

สแตนเลส 304

ใส่กุญแจแบบฝัง

ใช้สำหรับห้องน้ำ



MW-08

MORTISE LOCK WITH OPEN -CLOSE KNOB
 ตลับกุญแจบานเลื่อน แบบบิด ว่าง - ไม่ว่าง

THICKNESS DOOR 35 - 50 MM.

SPINDLE 8 MM.

BACKSET 50 MM.

SQUARE FACE PLATE 16 x 158 MM.,

STAINLESS STEEL.,304

CYLINDER THUMB TURN

LOCK TYPE : WC/BATHROOM

สำหรับประตูหนา 35 - 50 มม.

รูแกนเหล็ก ขนาด 8 มม.

ระยะกุญแจ 50 มม.

หน้าเพลกกว้าง 16 x 158 มม.

สแตนเลส 304

ใส่กุญแจแบบบิด

ใช้สำหรับห้องน้ำ

โปรดใช้ระยะเวลาการเจาะอุปกรณ์จากชิ้นงานจริงจากทางบริษัทก่อนทุกครั้ง

Mortise Lock

MORTISE LOCK FOR WOOD DOOR/ ล็อกกุญแจ สำหรับบานไม้



MW-04

MORTISE SASH LOCK WITH OPEN -CLOSE KNOB
ล็อกกุญแจประตูบานเปิด แบบบิด ว่าง - ไม้ว่าง

PC HOLE
SPINDLE 8 MM.
BACKSET 55 MM.
DISTANCE 72 MM.
SQUARE FACE PLATE 20 x 234 MM.,
STAINLESS STEEL.,304
LATCH AND DEAD BOLT

สำหรับใช้ร่วมกับใส่กุญแจระบบ PC
รูแกนเหล็ก ขนาด 8 มม.
ระยะกุญแจ 55 มม.
ระยะของมือจับ 72 มม.
หน้าเพลกกว้าง 20 x 234 มม.
สแตนเลส 304
ล็อกกุญแจ และลื่นตาย

MW-04S

OPEN - CLOSE MORTISE FOR TOILET DOOR
ชุดล็อกประตูห้องน้ำแบบ ว่าง-ไม้ว่าง (เขียว-แดง)

- MADE OF SUS304 STAINLESS STEEL
- ANTI - RUST
- **DECORATIVE & DURABLE**
- STAINLESS STEEL SCREW & PLATE SUPPLIED

- เหมาะสำหรับใส่กับประตูห้องน้ำ
- มีสถานะบอ ว่าง หรือ ไม้ว่าง (เขียว - แดง)
- ผลิตจาก สแตนเลสสตีล แข็งแรงทนทาน ใช้งานได้นาน ไม่เป็นสนิม



MW-05

MORTISE LOCK WITH CYLINDER THUMB TURN
ล็อกกุญแจบานเลื่อนล็อกพื้น แบบบิด หมุนล็อก

THICKNESS DOOR 37 - 42 MM.
BACKSET 51 MM.
SQUARE FACE PLATE 24 x 170 MM.,
STAINLESS STEEL.,304
CYLINDER THUMB TURN
NO LATCH AND DEAD BOLT

สำหรับประตูหนา 37- 42 มม.
ระยะกุญแจ 51 มม.
หน้าเพลกกว้าง 24 x 170 มม.
สแตนเลส 304
ใส่กุญแจแบบบิด
ไม่มีล็อกกุญแจ มีลื่นตาย



โปรดใช้ระยะเวลาการเจาะอุปกรณ์จากชั้นงานจริงจากทางบริษัทก่อนทุกครั้ง