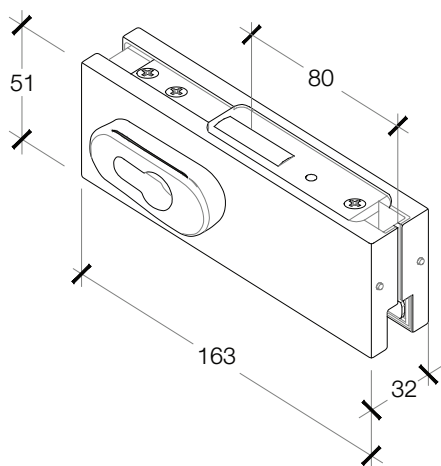




US. 10

COVER LOCK PATCH FITTING

ชุดล็อกกระบอกบานเปลือย ไม่รวมใส่กุญแจ



โปรดใช้ระยะเวลาการเจาะอุปกรณ์จากชั้นงานจริงจากทางบริษัทก่อนทุกครั้ง

23.01

Patch Fitting

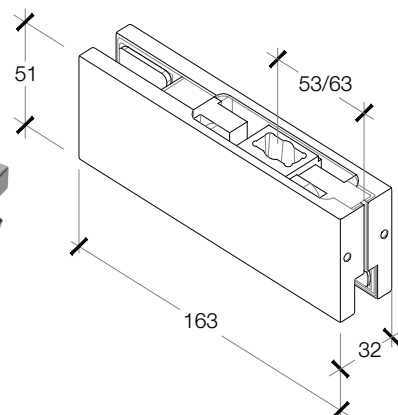
...WHERE YOUR DESIGN



## Patch Fitting

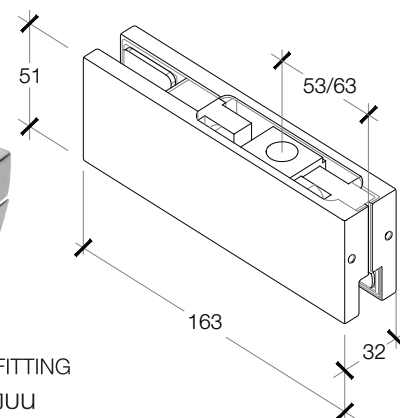
PT. 10

BOTTOM PATCH FITTING  
ตัวหนีบกระจกล่าง



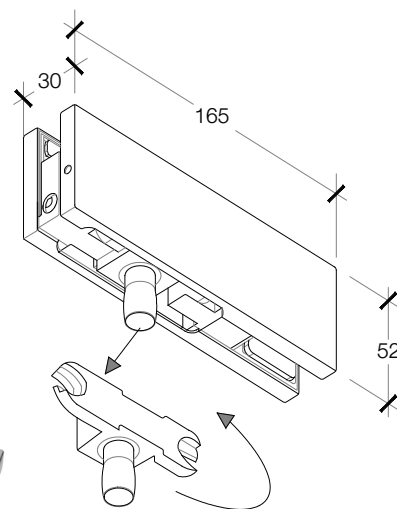
PT. 20

TOP PATCH FITTING  
ตัวหนีบกระจกบน



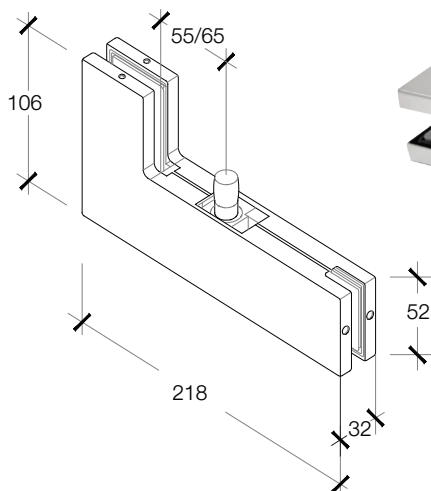
PT. 30

OVER PANEL PATCH FITTING  
ตัวหนีบกระจกช่องแสงบน



PT. 40

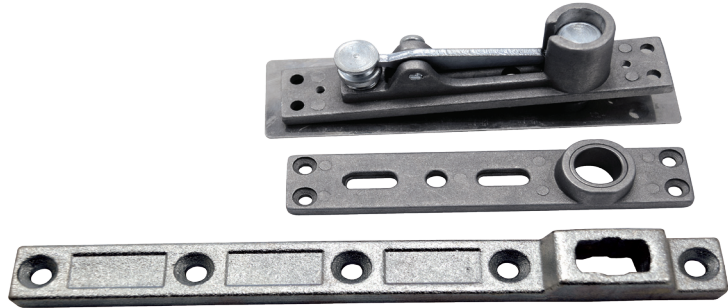
OVER - SIDE PATCH FITTING  
ตัวหนีบด้านเป็นสำหรับช่องแสงบนและข้าง



โปรดใช้ระยะเวลาการเจาะอุปกรณ์จากชั้นงานจริงจากทางบริษัทก่อนทุกครั้ง

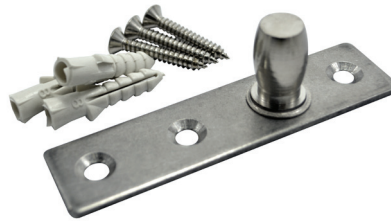
PT. 01

ACCESSORIES PATCH FITTING  
 ติดยเป็นสำหรับตัวหนีบกระจก



PT. 02

ACCESSORIES PATCH FITTING  
 ติดยตายสำหรับตัวหนีบกระจก

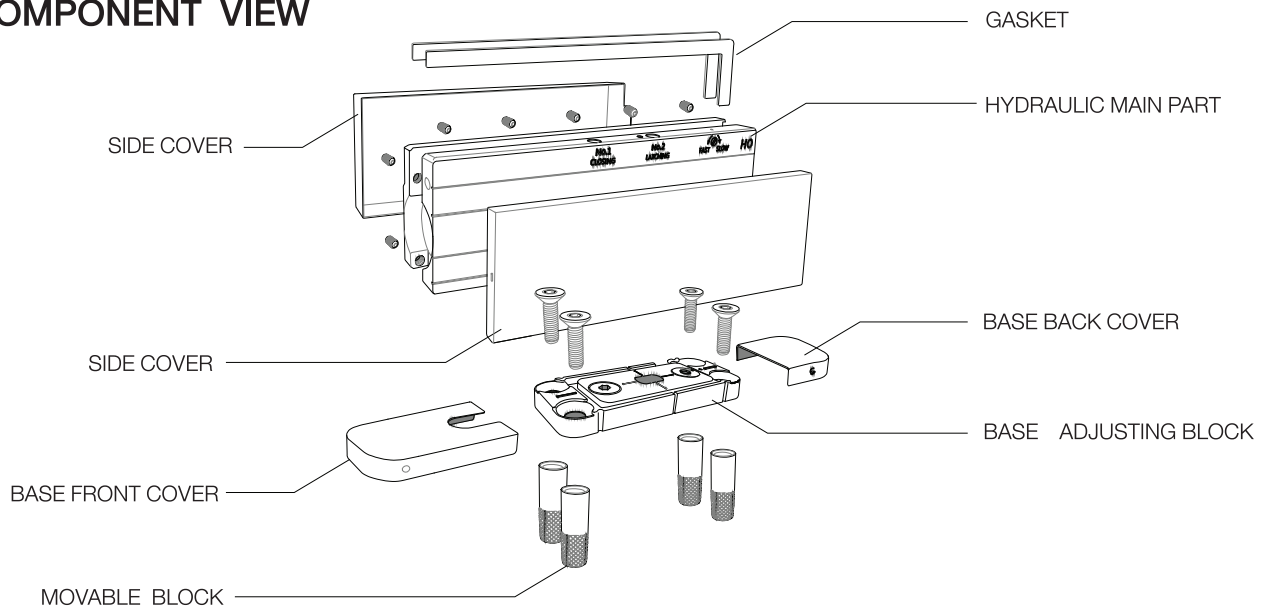


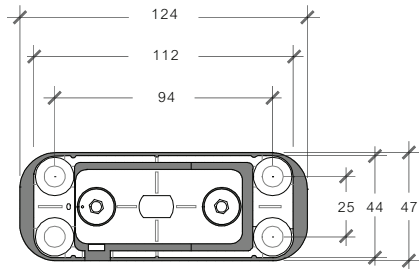
PTS

PATCH FITTING FOR SWING DOOR  
 ตัวหนีบกระจกมีโช๊คในตัว  
 (แบบไม่ต้องเจาะพื้น)  
 สำหรับกระจก 10-12 mm.  
 รับน้ำหนักไม่เกิน 80 kg/บาน

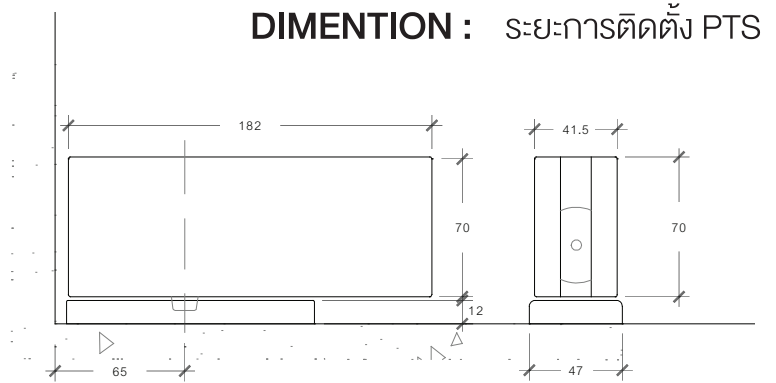


### COMPONENT VIEW



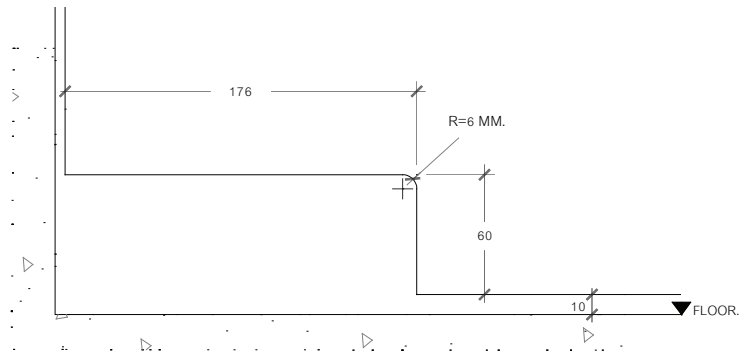
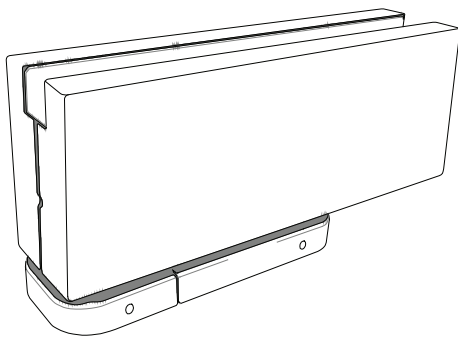


TOP VIEW



SIDE VIEW

DIMENTION : ระยะการติดตั้ง PTS



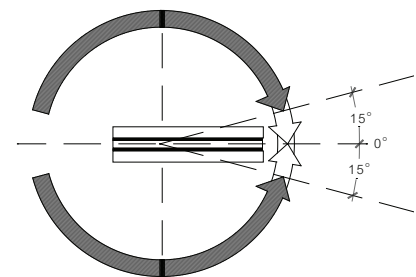
ระยะบากระจก TEMPERED

### PRODUCT FEATURES

- Fixed power size EN 3
- Adjustable closing & Latshing speed
- Maximum door open angle at 170° ( EN Control 160°)
- Mechanical hold-open at 90°
- (non-EN certified option upon request & discussion)

Power size	EN 3
- Max. door width ( mm.)	1000
- Max. door weight ( kg.)	100
- Available glass thickness ( mm.)	8 - 13

According to EN 154 testing regulation ,the door weight over 60 kg.  
May not fully comply with EN 1154 standard.



Max. Opening 170°

โปรดใช้ระยะการเจาะอุปกรณ์จากชั้นงานจริงจากทางบริษัทก่อนทุกครั้ง