



6.01

xSeries

...WHERE YOUR DESIGN



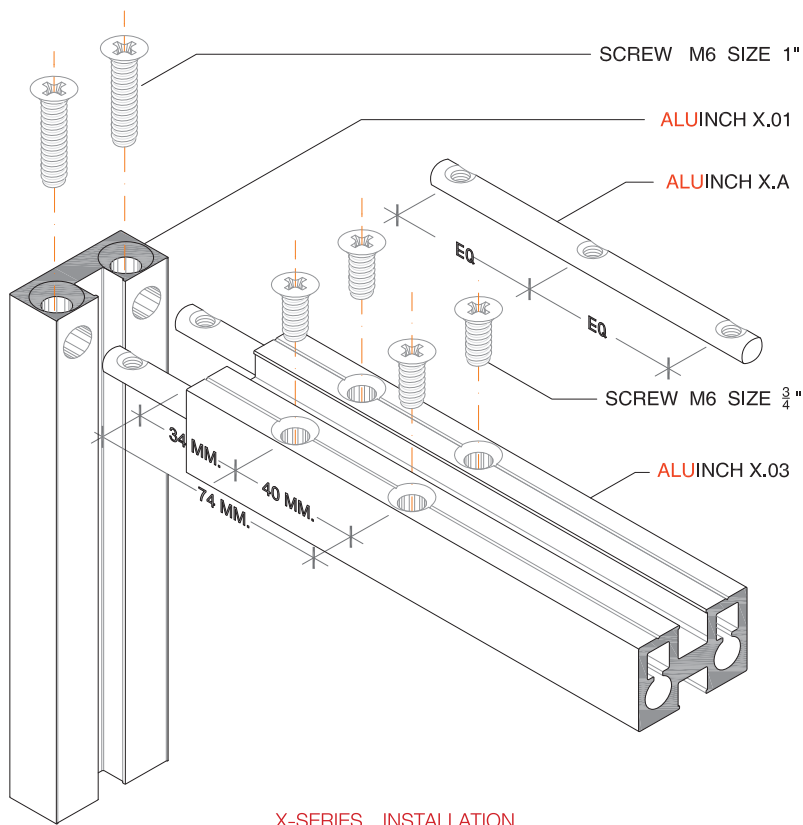
MEETS YOUR DESIRE ...

6.02  
xSeries



# ALUINCH **X** series

For glass thickness 6 MM., 8 MM. and 10 MM.



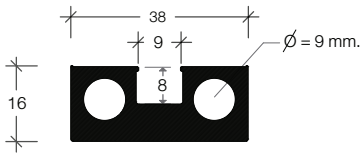
X-SERIES INSTALLATION

**X series** เป็นระบบบานประตูสำหรับงานตกแต่งภายใน ที่ต้องการความโดดเด่นของสายเส้นที่เล็กเป็นพิเศษ ที่มีหน้าตัดเพียง 16 มม. แต่ที่เป็นหัวใจสำคัญ คือ อลูมิเนียมแบบตัน และอุปกรณ์ที่ออกแบบเฉพาะ มันคือโครงสร้างที่อยู่เบื้องหลังความแข็งแรง กรอบบานแบบสลิม ยังคงตอบโจทย์ในการขับเคลื่อนเรื่องเส้นสายที่เฉียบคม จึงทำให้การออกแบบประตู อาจจะไม่ใช้สิ่งสุดท้ายที่คุณคิดถึงอีกต่อไป

**X series** is a door system for interior work. that require the distinctiveness of ultra-small lines with a cross section of only 16 mm, but the key is solid aluminum and specially designed equipment It is the structure behind strength. Slim frame still answering the question of driving, focusing on sharp lines thus making the door design It may not be the last thing you think about anymore.

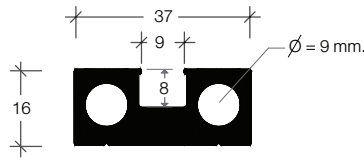
# ALUINCH

## x Series



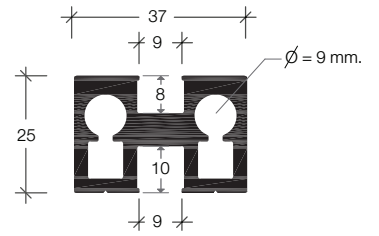
**X.01**

VERTICAL FRAME  
เสาประตู  
ขนาด 16 x 38 มม.  
สำหรับกระจก 6-8 มม.



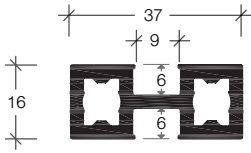
**X.02**

HORIZONTAL FRAME  
ขวางประตูบานเปิด  
ขนาด 16 x 37 มม.  
สำหรับกระจก 6-8 มม.



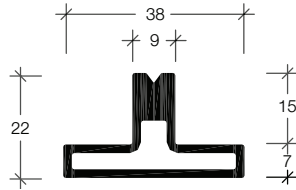
**X.03**

HORIZONTAL FRAME  
ขวางประตูบานเลื่อน  
ขนาด 25 x 37 มม.  
สำหรับกระจก 6-8 มม.



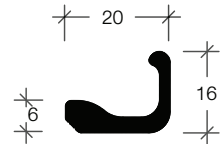
**X.04**

DOOR MID RAIL FRAME  
ซอยลูกฟ้าประตู  
ขนาด 16 x 37 มม.  
สำหรับกระจก 6-8 มม.



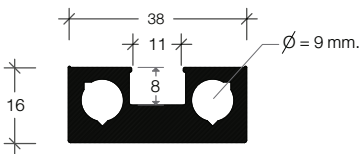
**X.T**

T-SHAPE HANDLE  
มือจับประตูบานเลื่อน  
ขนาด 22 x 38 มม.



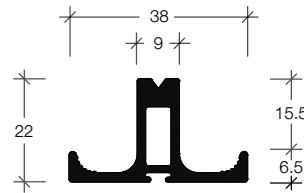
**X.J**

J-SHAPE HANDLE  
มือจับอลูมิเนียมตัวง  
ขนาด 16 x 20 มม.



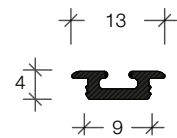
**X.01T**

VERTICAL FRAME  
เสาประตูพิเศษ  
ขนาด 16 x 38 มม.  
สำหรับกระจก 10 มม.



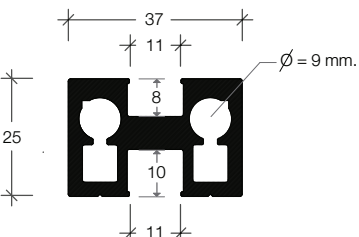
**X.O**

T-SHAPE HANDLE  
มือจับประตูบานสวิง  
ขนาด 22 x 38 มม.



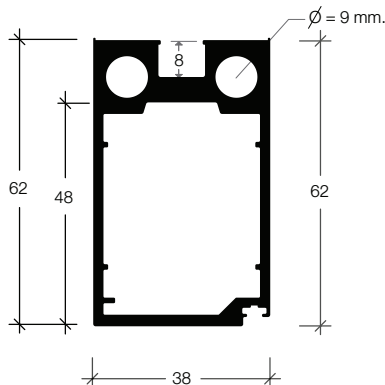
**UA.X**

U-CHANNEL FOR MOHAIR  
อลูมิเนียมใส่ลึกลง  
13 x 4 มม.



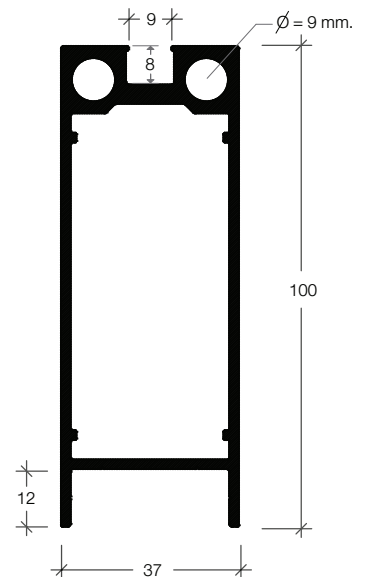
**X.03T**

HORIZONTAL FRAME  
ขวางประตูพิเศษ  
ขนาด 25 x 37 มม.  
สำหรับกระจก 10 มม.



**X.05**

DOOR FRAME  
เสาประตูสำหรับชุดลิ้นชัก  
ขนาด 38 x 62 มม.  
สำหรับกระจก 6-8 มม.

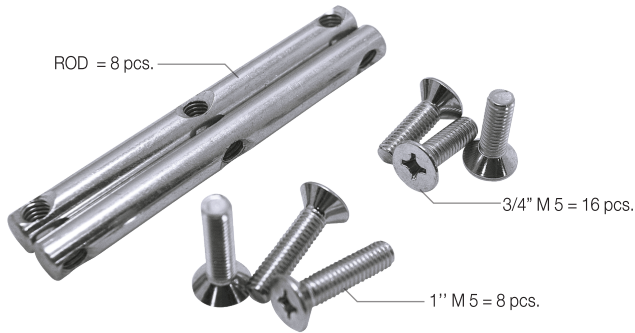


**X.06**

HORIZONTAL FRAME  
ขวางประตูเฟรมใหญ่  
ขนาด 37 x 100 มม.  
สำหรับกระจก 6-8 มม.



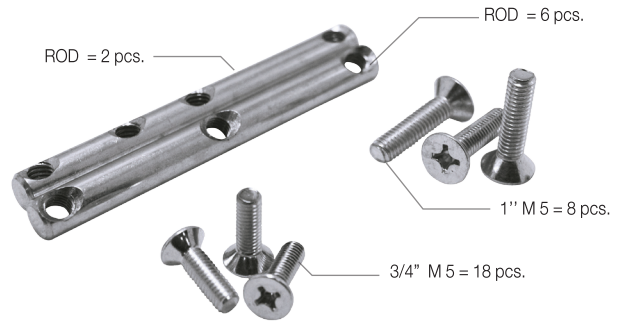
6.04



**X-A**

X-CONNECTOR  
 อุปกรณ์ประกอบบาน

1 ชุด : 1 บาน



**X-AC**

X-CONNECTOR (FOLLOWER)  
 อุปกรณ์ประกอบบานจูง

1 ชุด : 1 บาน



**X-AS**

X-CONNECTOR (SHOT CORE)  
 อุปกรณ์ประกอบบานขนาดเล็ก

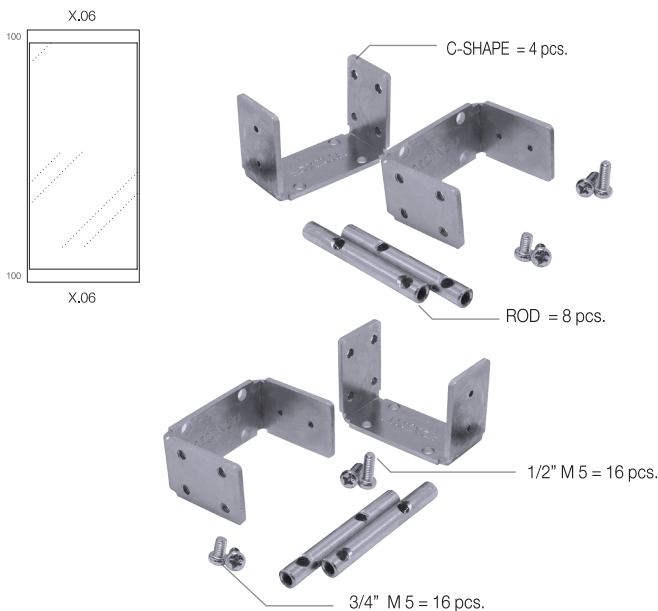
1 ชุด : 1 บาน



**X-AV**

X-CONNECTOR FOR X.04  
 อุปกรณ์ยึดแนวตั้ง สำหรับ X.04

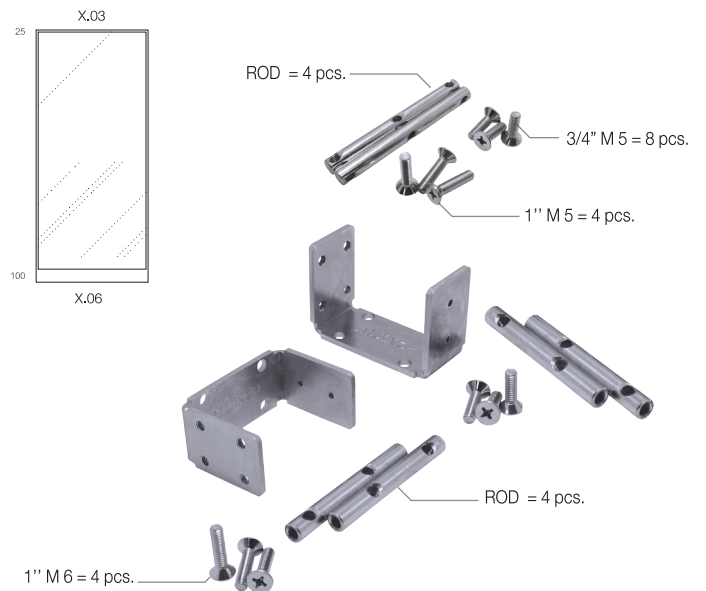
1 ชุด : 1 แนว



**X-AD**

X-CONNECTOR FOR X.06  
 อุปกรณ์ประกอบบานสำหรับ x.06

1 ชุด : 1 บาน



**X-AD/2**

X-CONNECTOR (MIXED)  
 อุปกรณ์ประกอบบานสำหรับ X.03 และ X.06

1 ชุด : 1 บาน

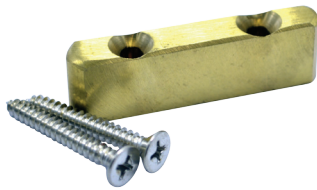


**XG-01**

ACRYLIC GUIDING  
โถดพื้นสำหรับบานเลื่อน X.03

**XG-01T**

ACRYLIC GUIDING  
โถดพื้นสำหรับบานเลื่อน X.03T



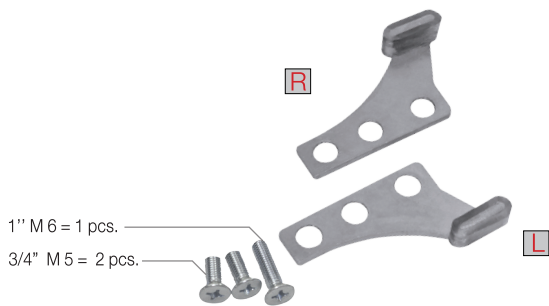
**XG-02**

BRASS GUIDING  
โถดพื้นสำหรับบานเลื่อนขนาดใหญ่



**XG-03**

PLASTIC GUIDING  
โถดเรือใบ



**XW-03**

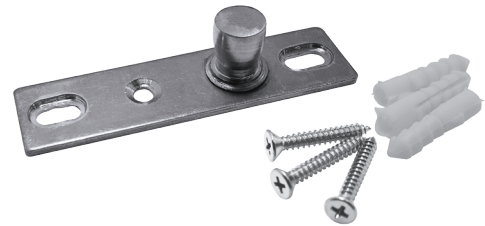
TOWING DEVICE FOR X.03  
อุปกรณ์สำหรับบานเลื่อนจุก

**XW-03 L**

LEFT TOWING DEVICE  
สำหรับบานเลื่อนซ้าย

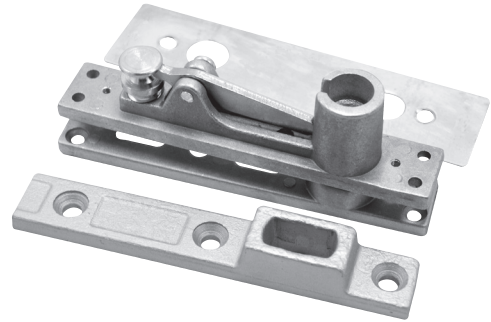
**XW-03 R**

RIGHT TOWING DEVICE  
สำหรับบานเลื่อนขวา



**PT-02**

ACCESSORIES PATCH FITTING  
จุดหมุนบนสำหรับบานเปิดสองทาง  
(ประตูบานสวิง) รุ่น **ปรับไม่ได้**



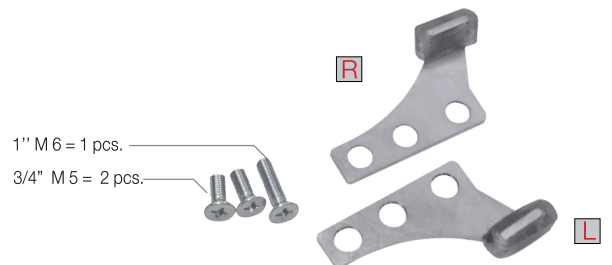
**XP-02**

PIVOT FOR SWING DOOR  
จุดหมุนบนสำหรับบานเปิดสองทาง  
(ประตูบานสวิง) รุ่น **ปรับได้**



**XP-01C**

PIVOT HINGE HIDDEN DOOR  
จุดบานพับจุดหมุนซ่อนประตูบานเปิด



**XW-03T**

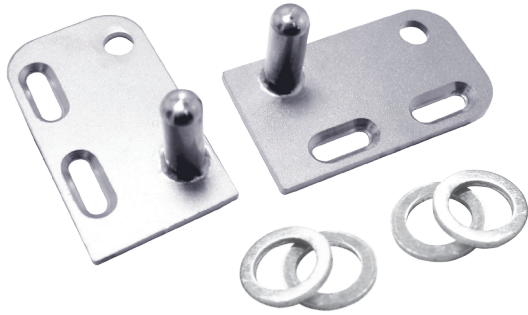
TOWING DEVICE FOR X.03T  
อุปกรณ์สำหรับบานเลื่อนจุก

**XW-03T-L**

LEFT TOWING DEVICE  
สำหรับบานเลื่อนซ้าย

**XW-03T-R**

RIGHT TOWING DEVICE  
สำหรับบานเลื่อนขวา

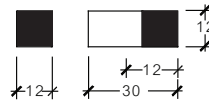


### X-C

C - SHAPE HANDLE  
มือจับประตูแบบตัว ซี  
ไม่รองรับระบบลิค

XC-160 C-HANDLE CTC = 160 MM.  
มือจับตัว C CTC = 160 มม.

XC-320 C-HANDLE CTC = 320 MM.  
มือจับตัว C CTC = 320 มม.



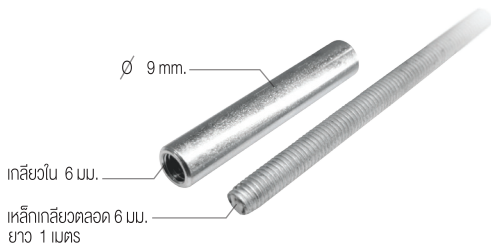
### i-PX

HIDDEN PIVOT HIINGE  
จุดหมุน สำหรับบานเปิดทางเดียว  
1 ชุด : 1 บาน



### XFH

HIDDEN FLUSH BOLTS  
กลอนซ่อน สำหรับบาน X-SERIES



### DC.01P

PLATE FOR DOORCLOSER  
แผงติดตั้งโช้คสำหรับ X-SERIES



### DC.02EP

PLATE FOR DOORCLOSER  
แผงติดตั้งโช้คสำหรับ X-SERIES

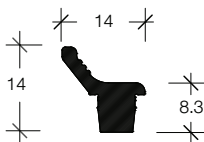


### DC.02P

PLATE FOR DOORCLOSER  
แผงติดตั้งโช้คสำหรับ X-SERIES

### XF.C

CONNECTOR FOR XF.H  
ข้อต่อเสริม สำหรับ XF.H

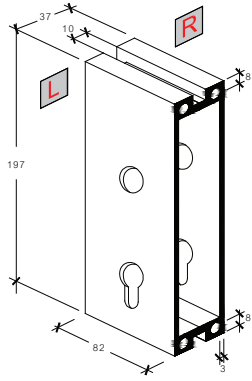


### i-H

i - SHAPE HANDLE  
มือจับบานเปิดแบบฝัง  
ขนาด 14 x 160 MM.

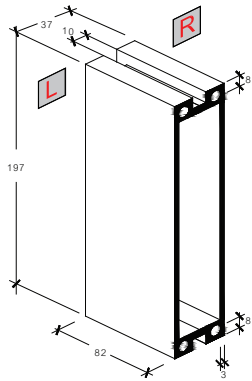
# ALUINCH

## xHardware



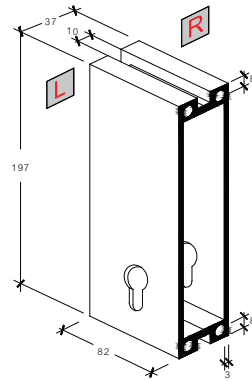
**XH-01**

COVER FOR MORTISE LOCK  
 ฝั่อกุญแจ สำหรับประตูบานเปิด  
 ขนาด 82 x 197 มม.



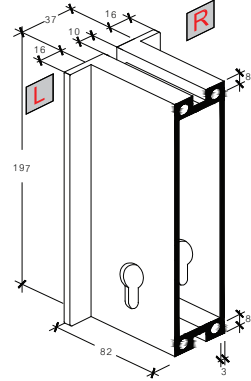
**XH-01D**

DUMMY COVER  
 ฝั่อกุญแจ ดั้มี  
 ขนาด 82 x 197 มม.



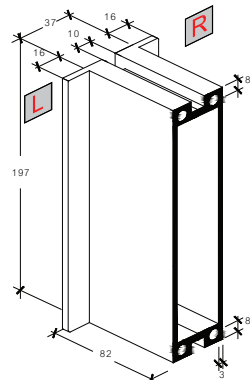
**XH-02**

COVER FOR MORTISE LOCK  
 ฝั่อกุญแจ สำหรับประตูบานสวิง  
 ขนาด 82 x 197 มม.



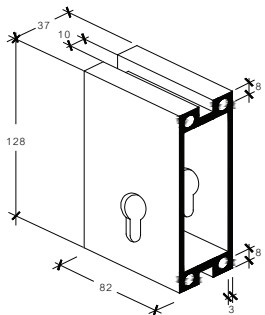
**XH-03**

COVER FOR MORTISE LOCK  
 ฝั่อกุญแจ สำหรับประตูบานเลื่อน  
 ขนาด 82 x 197 มม.



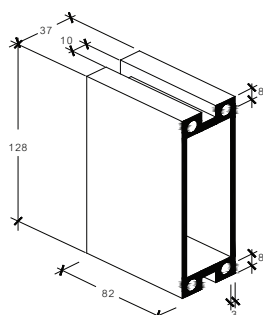
**XH-03D**

DUMMY COVER  
 ฝั่อกุญแจ ดั้มี  
 ขนาด 82 x 197 มม.



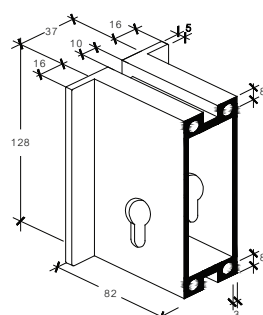
**XH-02A**

COVER FOR MORTISE LOCK  
 ฝั่อกุญแจ สำหรับประตูบานสวิง  
 ขนาด 82 x 128 มม.



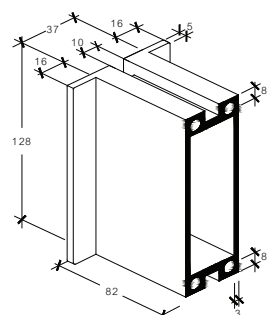
**XH-02AD**

DUMMY COVER  
 ฝั่อกุญแจ ดั้มี  
 ขนาด 82 x 128 มม.



**XH-03A**

COVER FOR MORTISE LOCK  
 ฝั่อกุญแจ สำหรับประตูบานเลื่อน  
 ขนาด 82 x 128 มม.



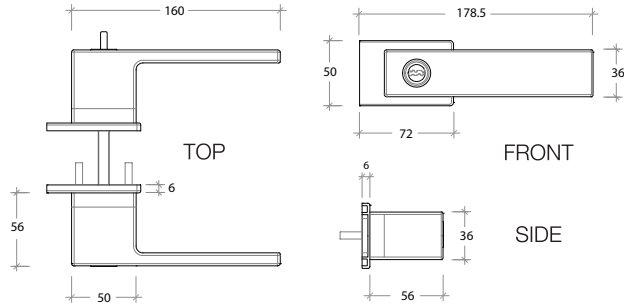
**XH-03AD**

DUMMY COVER  
 ฝั่อกุญแจ ดั้มี  
 ขนาด 82 x 128 มม.

\*\*\* ฝั่อกุญแจกั้หมด สำหรับ BLACKSET 55 MM. \*\*\*



### FOR ALUMINIUM X-SERIES



#### XY.A

MAGNETIC GLASS DOOR LOCK

ชุดล็อกมือจับประตูกระจกบานเปิด

XY.A-L

MAGNETIC GLASS DOOR LOCK ( LEFT )

ชุดล็อกมือจับประตูกระจกบานเปิด เปิดซ้าย

XY.A-R

MAGNETIC GLASS DOOR LOCK ( RIGHT )

ชุดล็อกมือจับประตูกระจกบานเปิด เปิดขวา

Handle : Black

Inserts : Black



Entry Function

#### XY.P

MAGNETIC PRIVACY DOOR LOCK

ชุดล็อกมือจับประตูห้องน้ำ

XY.P-L

MAGNETIC PRIVACY DOOR LOCK ( LEFT )

ชุดล็อกมือจับประตูห้องน้ำ เปิดซ้าย

XY.P-R

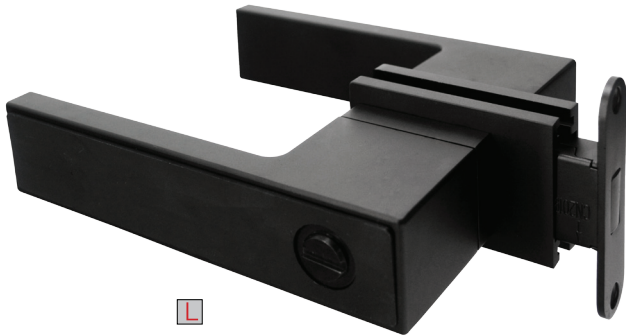
MAGNETIC PRIVACY DOOR LOCK ( RIGHT )

ชุดล็อกมือจับประตูห้องน้ำ เปิดขวา

Handle : Black

Inserts : Black

Privacy Function



#### XY.S

DUMMY FOR OPEN DOORS

เพลตตันสำหรับบานเปิดคู่

### Product Details

Material : Aluminium alloy

Mortise : 60 mm. magnetic latch lock

cylinder : S shape key cylinder

Function : Entrance function, Privacy function

Application : Glass doors

Door Thickness : Glass door thickness : 6-12 mm.

Insert Material : Black acrylic

#### XY.AD

DUMMY FOR GLASS DOOR LOCK

ชุดมือจับดัมมี่

XYA.D-L

DUMMY DOOR LOCK ( LEFT )

ชุดมือจับดัมมี่ เปิดซ้าย

XY.AD-R

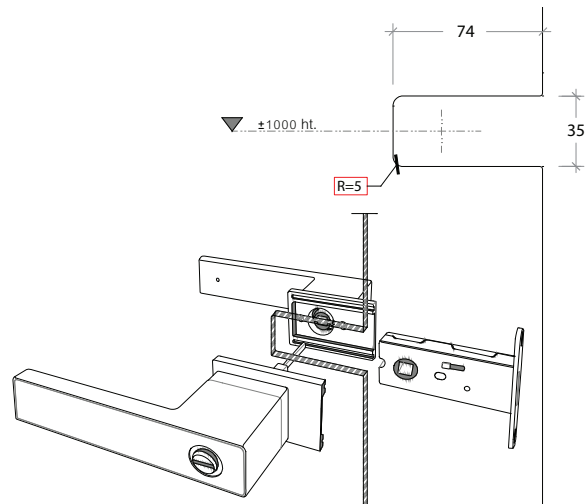
DUMMY DOOR LOCK ( RIGHT )

ชุดมือจับดัมมี่ เปิดขวา



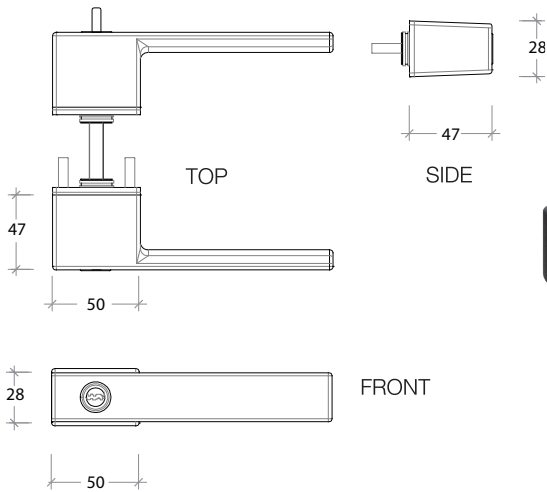
Handle : Black

Inserts : Black



\*\*\* ระยะบากกระจะก สำหรับใส่กับบานเปิด X-SERIES\*\*\*

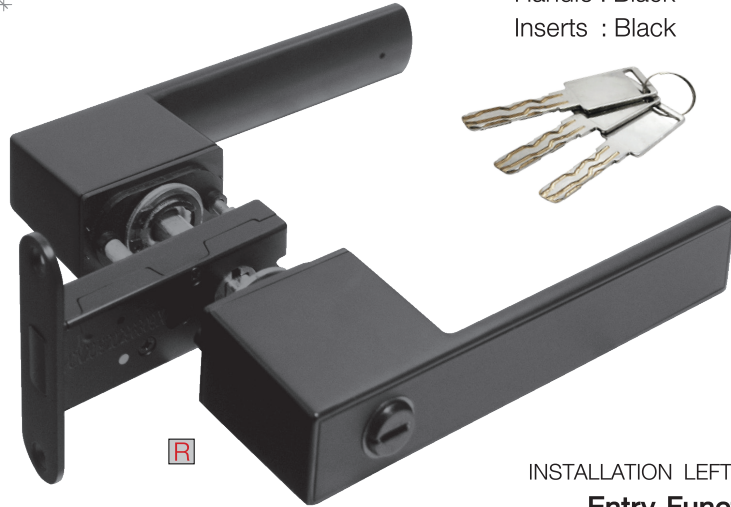
FOR WOODEN DOOR 35-50 MM.THK.



**XY.W**

WOOD DOOR MAGNATIC LOCK  
ชุดล็อกมือจับประตูบานเปิดไม้

Handle : Black  
Inserts : Black



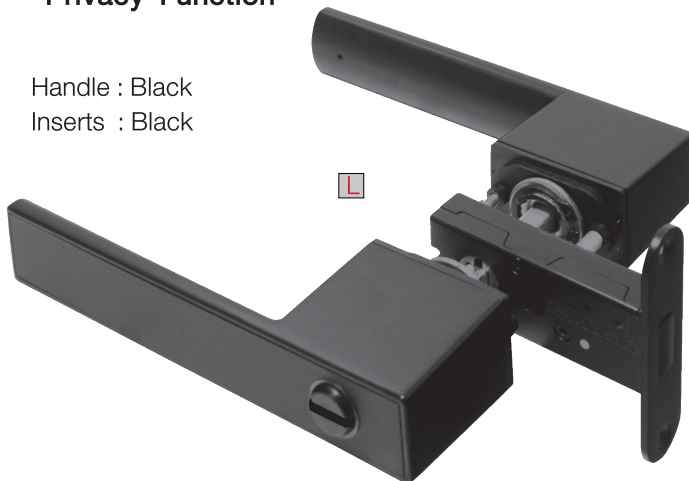
INSTALLATION LEFT & RIGHT  
**Entry Function**

**XY.E**

WOOD DOOR FOR EMERGENCY  
ชุดล็อกมือจับประตูห้องน้ำ

INSTALLATION LEFT & RIGHT  
**Privacy Function**

Handle : Black  
Inserts : Black



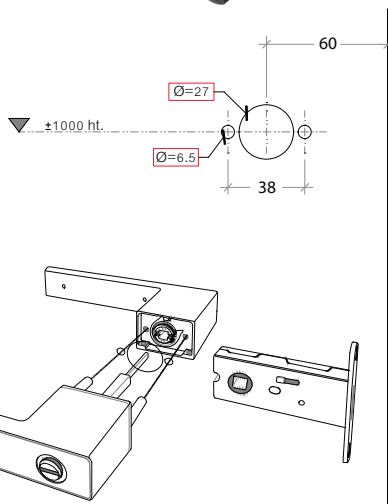
### Product Details

Material : Zinc alloy  
Mortise : 60 mm. magnetic latch lock  
cylinder : S shape key cylinder  
Function : Entrance function, Emergency function  
Application : Interior wooden doors  
Door Thickness : 35-55 mm.  
Insert Material : Black acrylic

**XY.WD**

DUMMY FOR WOOD DOOR LOCK  
ชุดมือจับคิมไม้

Handle : Black  
Inserts : Black



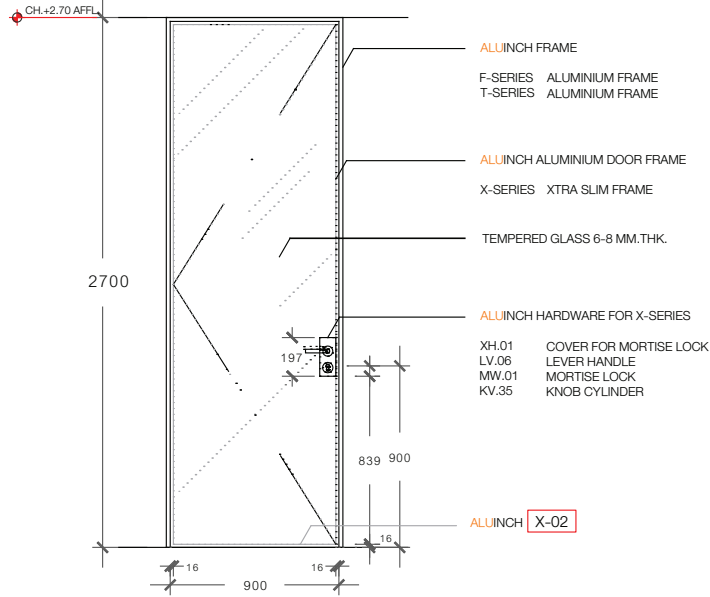
INSTALLATION LEFT & RIGHT

\*\*\* ระบุเจาะรู สำหรับประตูบานไม้ ทน 35 - 55 มม.\*\*\*

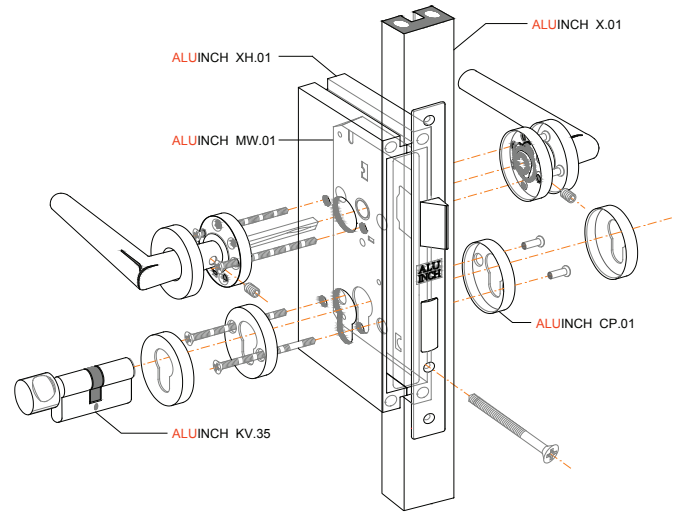
# ALUINCH

## x Series

### รายละเอียดกระจกใสสี่กุกุญแจ บาน X-SERIES



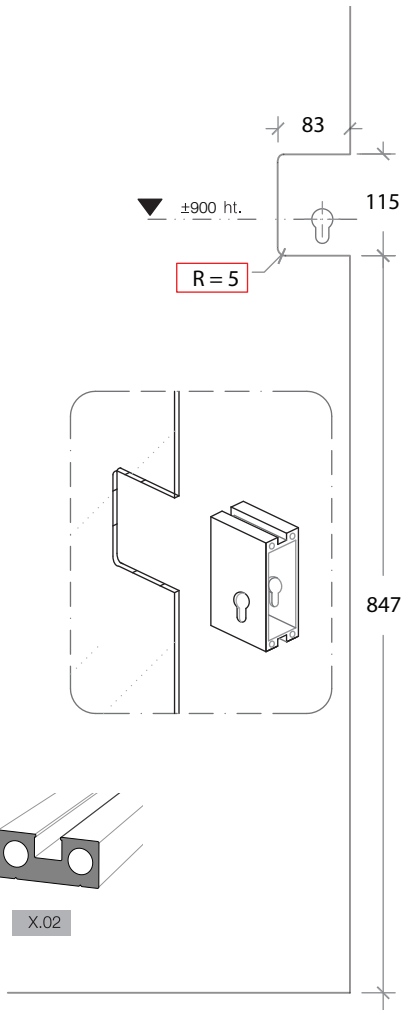
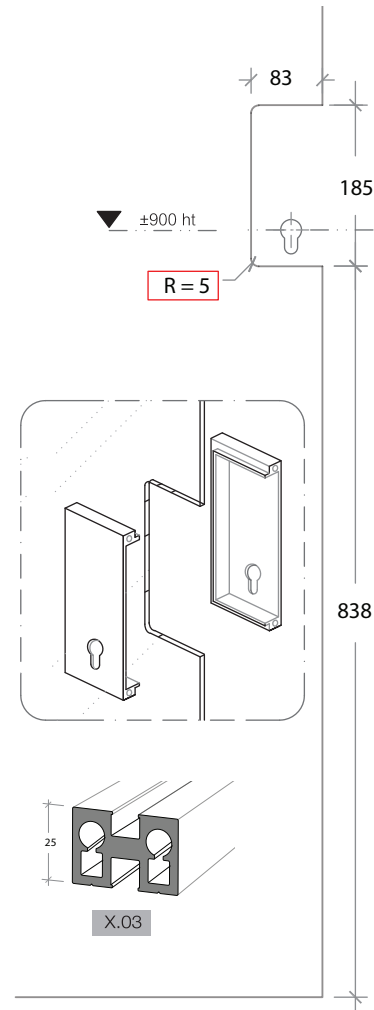
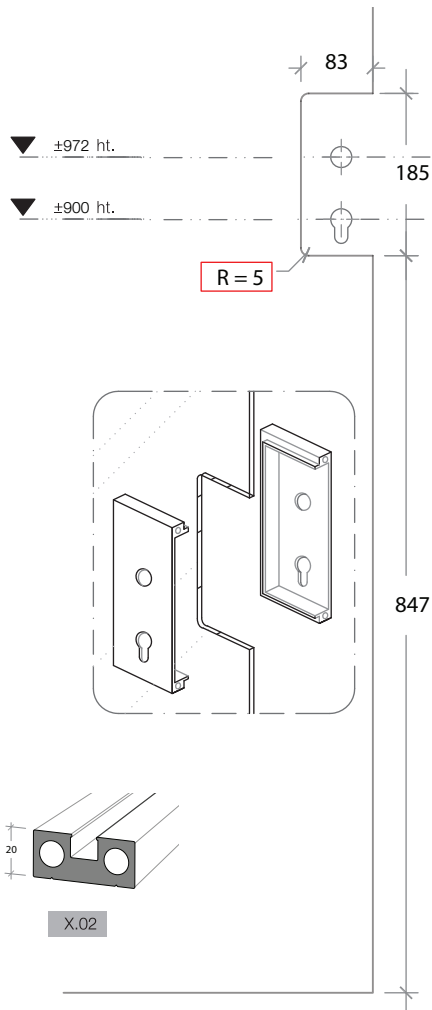
ONE - WAY SWING DOOR



FOR ONE-WAY SWING DOOR  
สำหรับบานเปิดทางเดียว

FOR SLIDING DOOR  
FOR TWO-WAY SWING DOOR  
สำหรับบานเลื่อนและบานสวิง

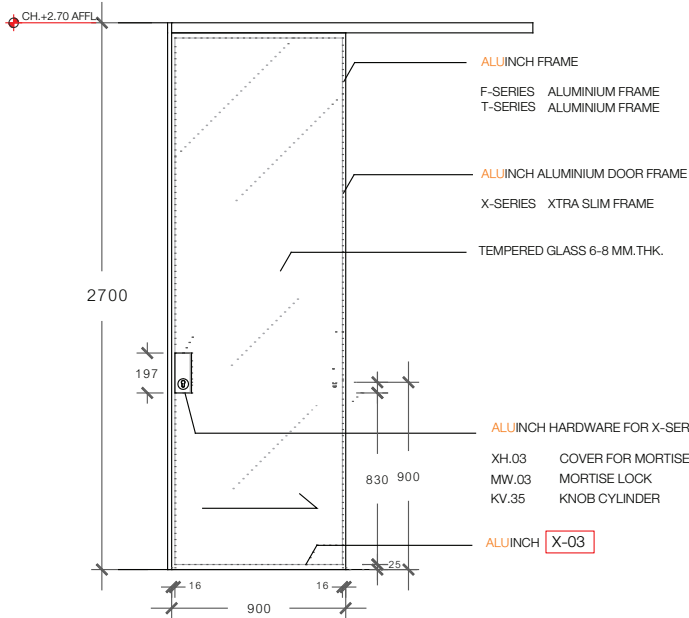
FOR ONE-WAY SWING DOOR  
สำหรับบานสวิง



โปรดใช้ระยะเวลาการเจาะอุปกรณ์จากชั้นงานจริงจากทางบริษัทก่อนทุกครั้ง

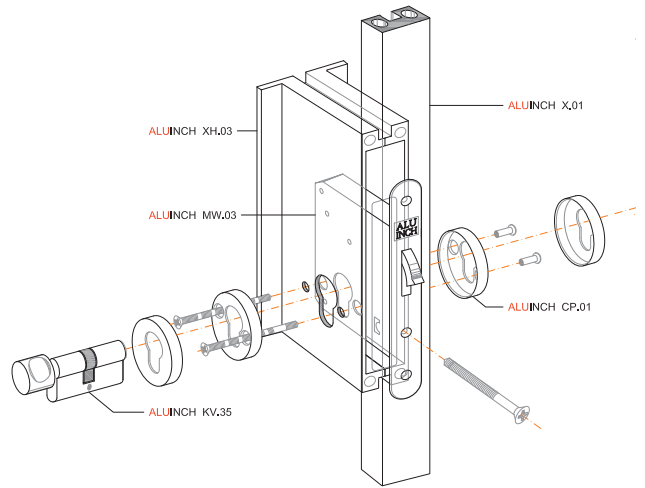
# ALUINCH

## x Series



TWO - WAY SWING DOOR & SLIDING DOOR

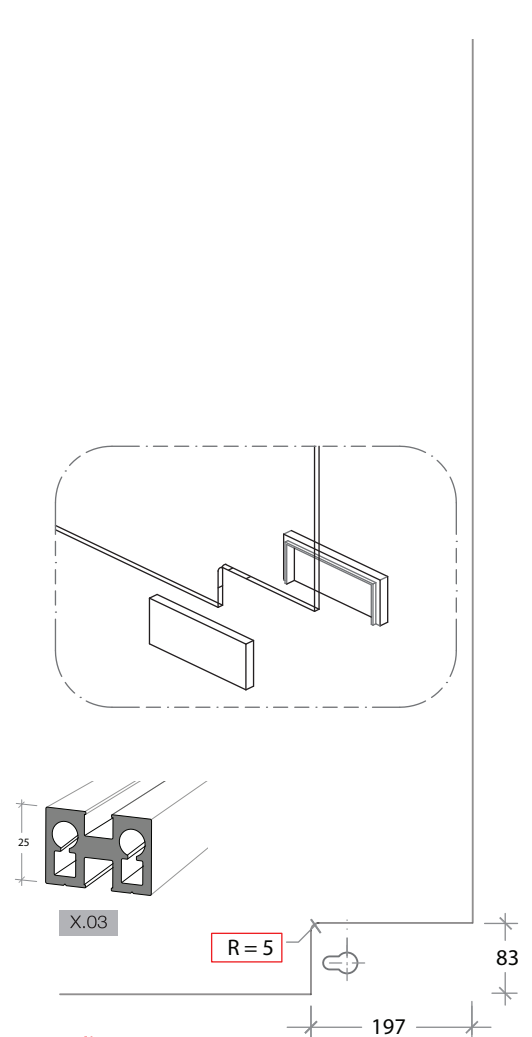
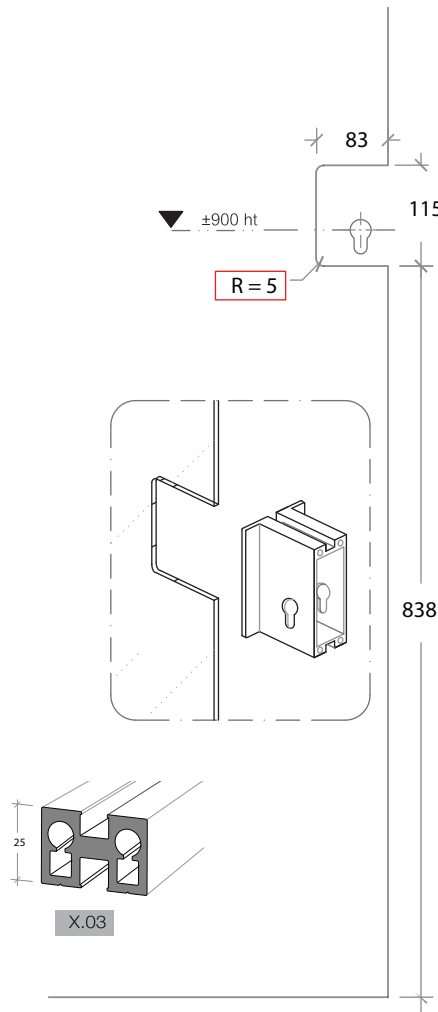
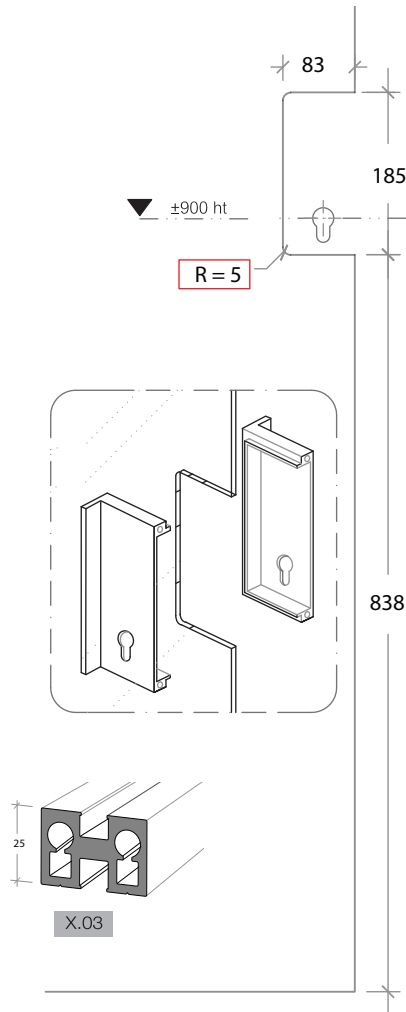
### รายละเอียดกระจกใสสี่เหลี่ยม บาน X-SERIES



FOR SLIDING DOOR  
สำหรับบานเลื่อน

FOR SLIDING DOOR  
สำหรับบานเลื่อน

FOR SLIDING DOOR  
FOR TWO-WAY SWING DOOR  
สำหรับบานเลื่อนและบานสวิง



โปรดใช้ระยะเวลาการเจาะอุปกรณ์จากชั้นงานจริงจากทางบริษัทก่อนทุกครั้ง

# ALUINCH

## x Series

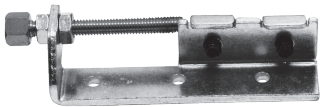
XR.S

WIRE SLING FOR SLIDING DOOR  
สายสลิงสำหรับบานเลื่อนหัวและจุก  
( ความยาว : เมตร )



SR.B

SEMI - AUTO SLIDING DOOR DOUBLE SCROLL  
อุปกรณ์บานเลื่อนคู่แยกกลาง แบบรางเวทึงอัตโนมัติ  
\*\*\* อุปกรณ์ ไม่รวม ราง, ล้อเลื่อน และ สลึง \*\*\*



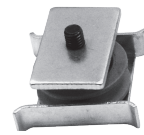
SRB P02 x 1



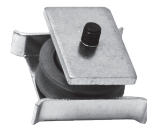
SRB P01 x 1



XG-01 x 1



SRB P03 x 2



SRF-2.0

SEMI - AUTO SLIDING 2 DOORS FOLLOWER  
อุปกรณ์บานเลื่อนจุก 2 บานรางเวทึงแบบกึ่งอัตโนมัติ

SRF-2.1

\*\*\* อุปกรณ์ ไม่รวม ราง, ล้อเลื่อน และ สลึง \*\*\*



SRF P07 x 1



SRF P08 x 1



SRF P04 x 1



SRB P01 x 1  
FOR SRF-2.0



SRF P06 x 1



XG-01 x 1



XW-03 x 1



SRF P01 x 1

6.13

x Series

...WHERE YOUR DESIGN

# ALUINCH

## x Series

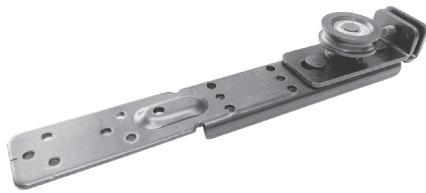
SRF-3.0

SEMI-AUTO SLIDING 3 DOORS FOLLOWER

อุปกรณ์บานเลื่อนสูง 3 บานรางแขวนแบบกึ่งอัตโนมัติ

SRF-3.1

\*\*\* อุปกรณ์ ไม่รวม ราง, ล้อเลื่อน และ สลิ่ง \*\*\*



SRF P03 x 1



SRF P02 x 1  
FOR SRF-3.1



SRF P07 x 2



SRF P01 x 1



SRF P08 x 1



SRF P05 x 2



XW-03 x 2



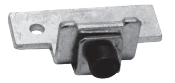
SRF P06 x 2



SRF P04 x 2



XG-01 x 1



SRB P01 x 1  
FOR SRF-3.0



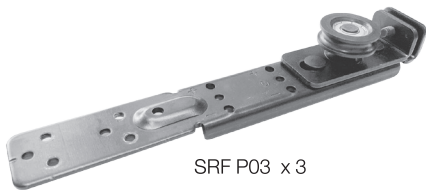
SRF-4.0

SEMI - AUTO SLIDING 4 DOORS FOLLOWER

อุปกรณ์บานเลื่อนสูง 4 บานรางแขวนแบบกึ่งอัตโนมัติ

SRF-4.1

\*\*\* อุปกรณ์ ไม่รวม ราง, ล้อเลื่อน และ สลิ่ง \*\*\*



SRF P03 x 3



SRF P01 x 1



SRF P07 x 3



SRF P08 x 1



SRF P04 x 3



SRF P02 x 1  
FOR SRF-4.1



SRF P05 x 3



SRB P01 x 1  
FOR SRF-4.0



SRF P06 x 3



XW-03 x 3



XG-01 x 1



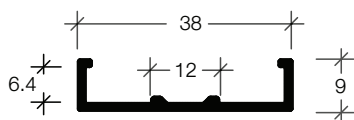
# ALUINCH

## x Series



## ALUINCH X series

For glass thickness 6 MM., 8 MM. and 10 MM.



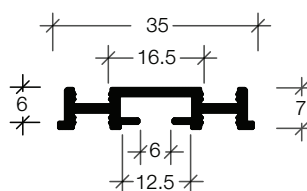
**XM-01** MAGNETIC POLE  
รองรับเสาแม่เหล็ก  
38 x 9 มม.



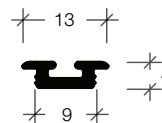
**XM** MAGNET FORCE  
แม่เหล็ก 1 คู่  
10 x 3.8 x 50 มม.



**XM.H** MAGNET RAIL SUPPORT  
เพนรับรางแม่เหล็ก



**XM-02** MAGNETIC RAIL  
รางแม่เหล็ก  
35 x 7 มม.



**UA.X** U-CHANNEL FOR MOHAIR  
อุโมงค์นิยมนใส่สีกทขาด  
13 x 4 มม.



**RM** STOPPER RUBBER  
ยางกันกระแทก  
6 x 4 มม.

# ALUINCH

## x Series



## ALUINCH **X** series

For glass thickness 6 MM., 8 MM. and 10 MM.



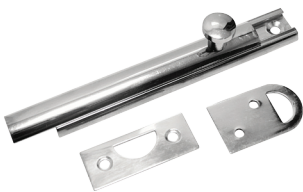
### XF-01

FOLDING HINGE  
บานพับบานเฟี้ยม X-SERIES  
45 x 100 มม.



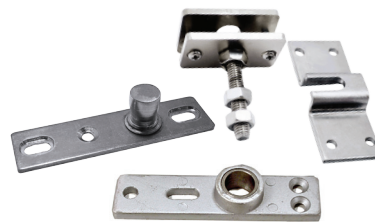
### XF-02

HANDLE HINGE  
บานพับบานเฟี้ยม แบบมีมือดึง  
45 x 100 มม.



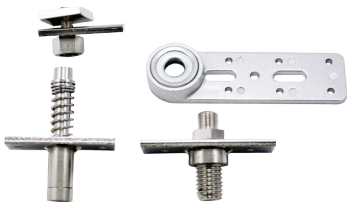
### XF-03

FLUSH BOLT  
กลอนล๊อคพื้น  
ขนาด 16 x 120 มม. ยาว 4"/8"



### XF-04

X-SERIES PIVOT SETS  
ชุดจุดหมุนบานเฟี้ยม X-SERIES



### XF-05

WOODEN DOOR PIVOT SETS  
ชุดจุดหมุนบานเฟี้ยมสำหรับบานไม้



### XG-04

GUILD FOR FOLDING DOOR  
โถกบานเฟี้ยม เซาะร่องที่พื้น



### XF.H

HIDDEN FLUSH BOLTS  
กลอนซ่อน สำหรับบาน X-SERIES



### XF.C

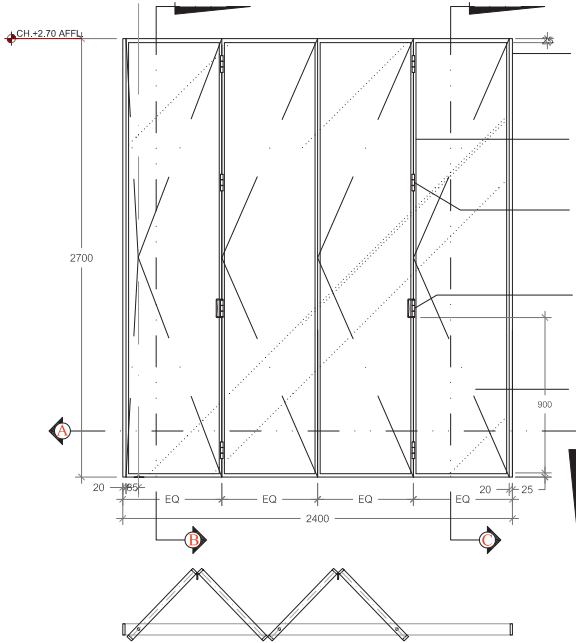
CONNECTOR FOR XF.H  
ข้อต่อเสริม สำหรับ XF.H



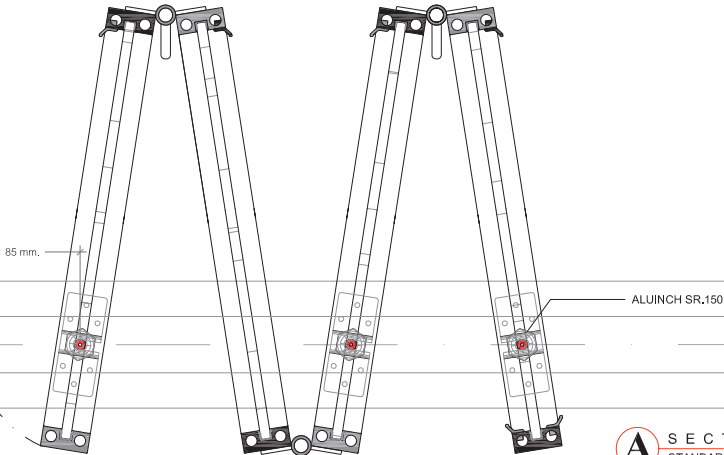
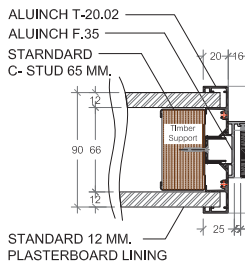
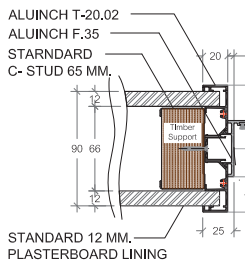
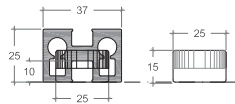
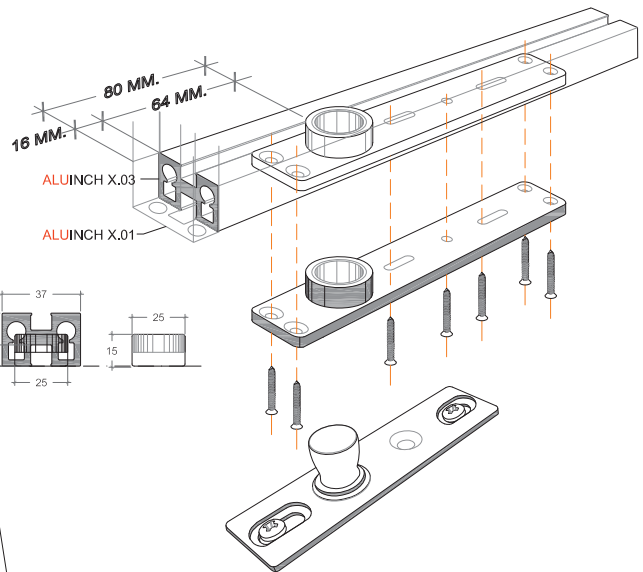
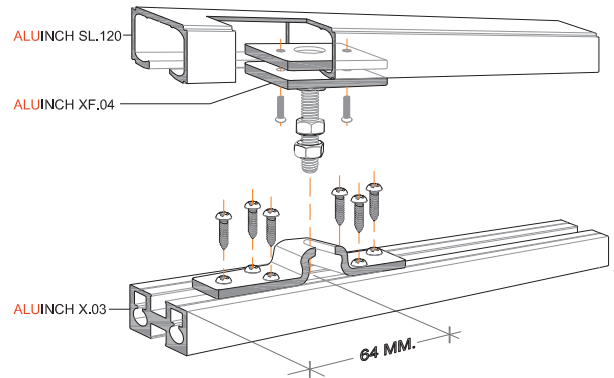
# ALUINCH

## xSeries

### FOLDING PIVOT EXTRA SLIM ALUMINIUM DOOR 16 MM.THK.WITH FOLDING HINGES



- ALUINCH T-SERIES  
T-SERIES ALUMINIUM FRAME  
20 MM. X 100 MM.
- ALUINCH ALUMINIUM DOOR FRAME
- X-SERIES XTRA SLIM FRAME
- ALUINCH DOOR HINGE  
XF.01 STAINLESS DOOR HINGE
- ALUINCH DOOR HINGE  
XF.02 STAINLESS DOOR HINGE  
WITH HANDLE
- TEMPERED GLASS 6-8 mm.THK.

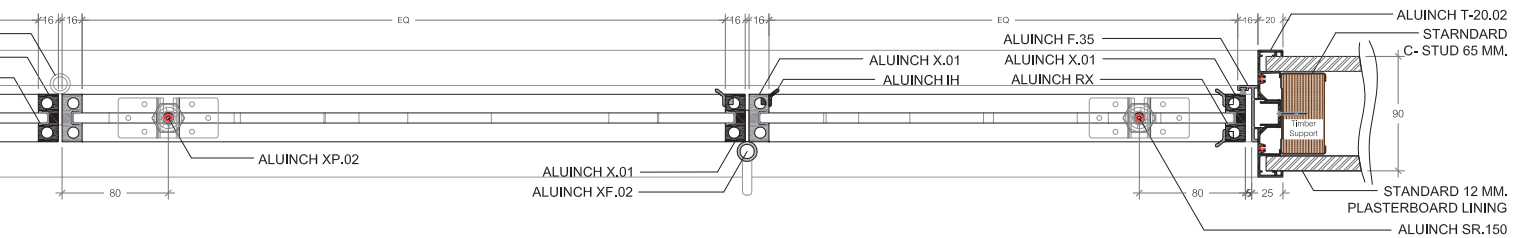
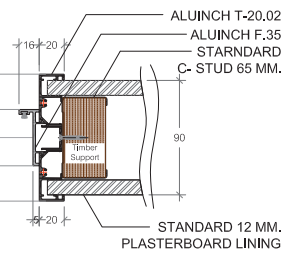
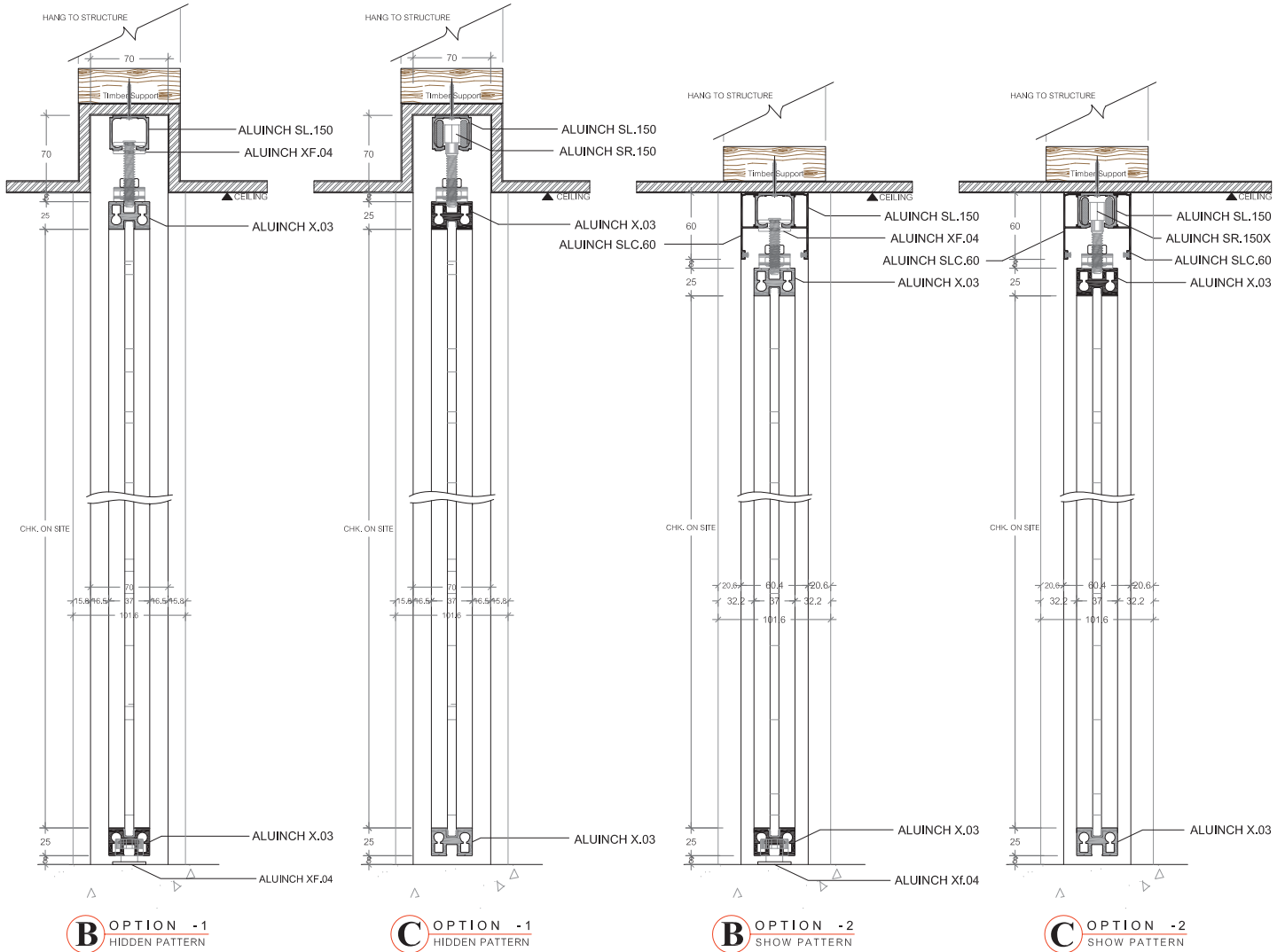


**A** SECTION  
STANDARD DETAIL

**A** SECTION  
STANDARD DETAIL

# ALUINCH

## x Series

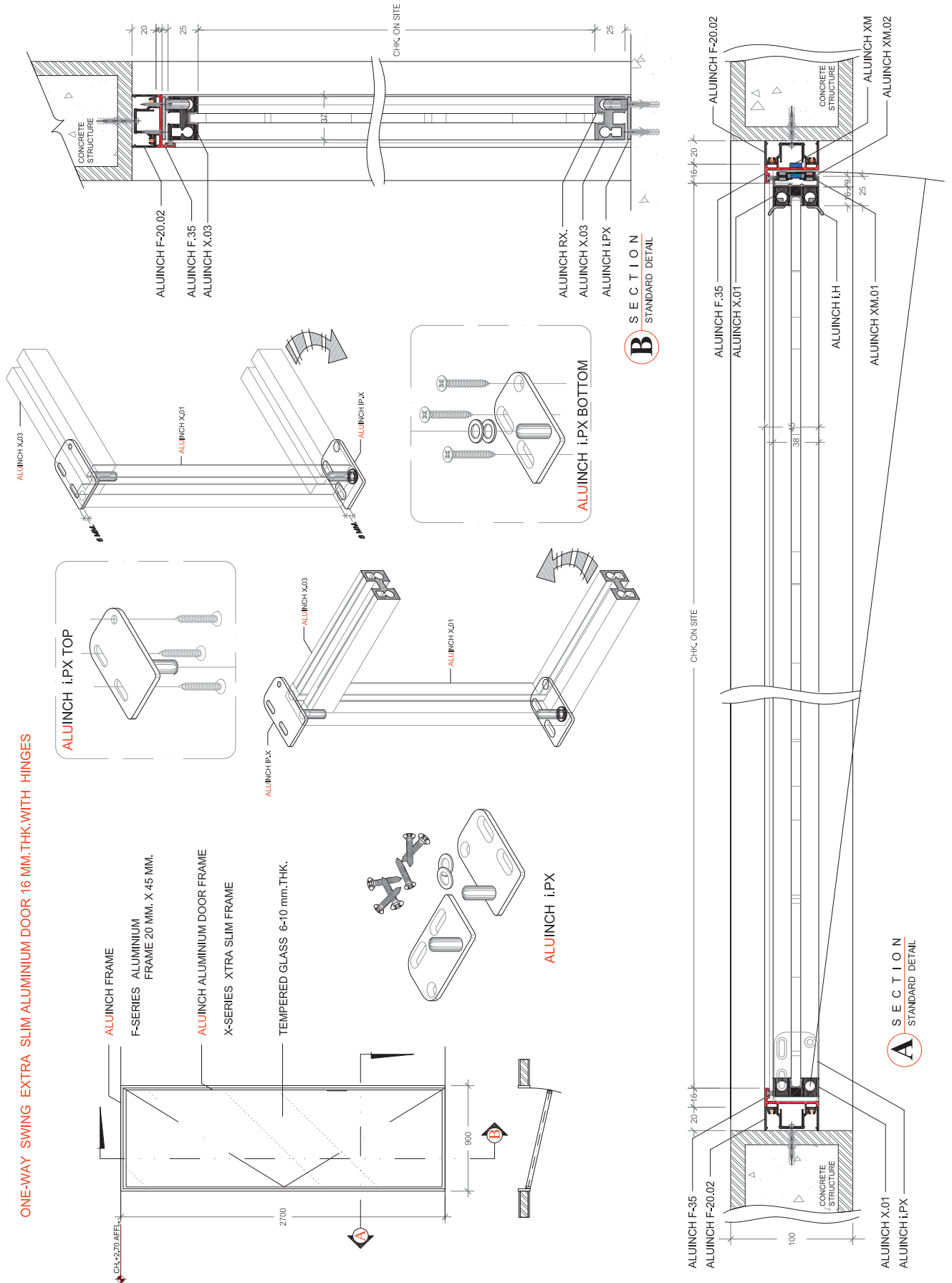




# ALUINCH

## x Series

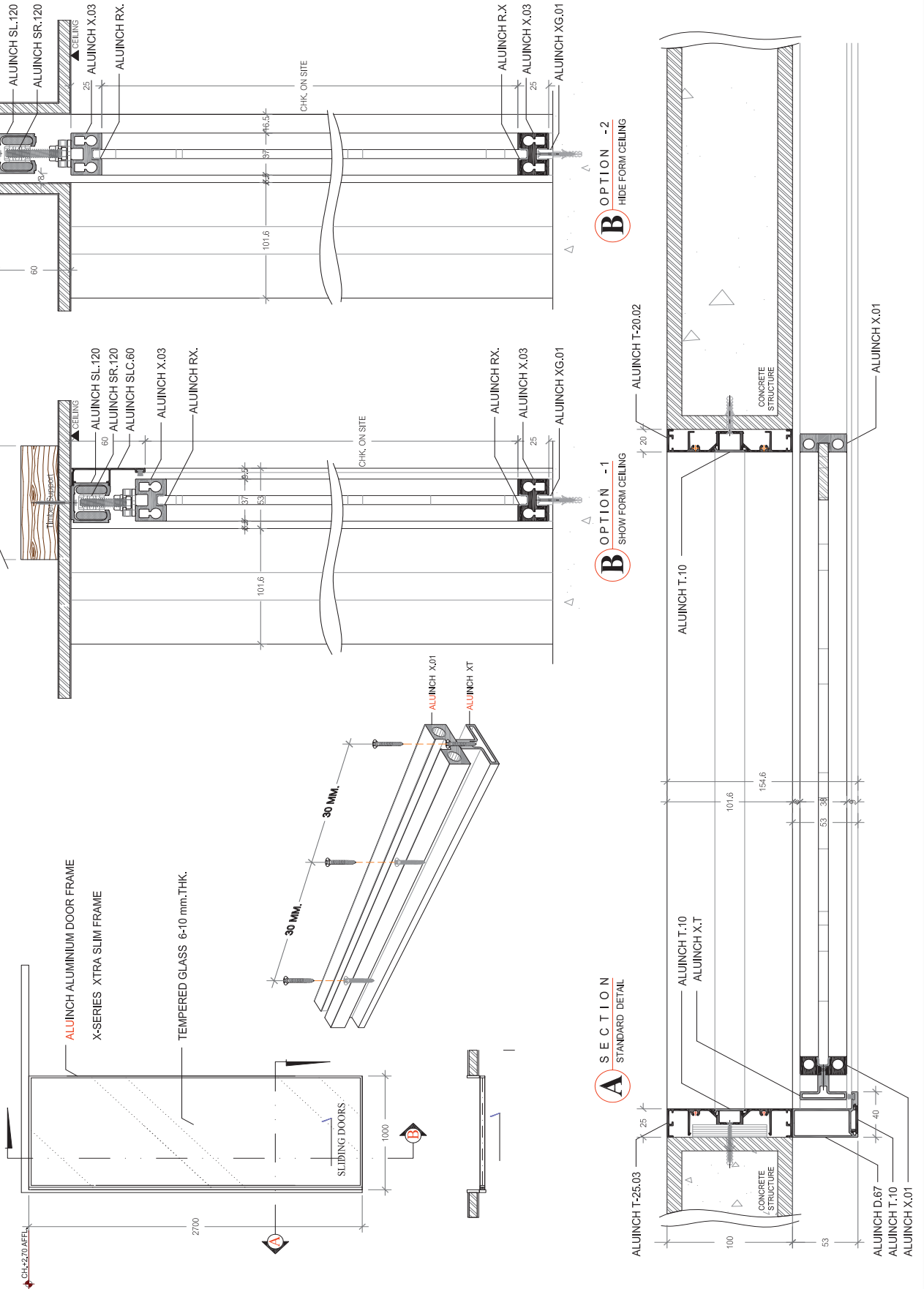
ONE-WAY SWING EXTRA SLIM ALUMINIUM DOOR 16 MM. THK. WITH HINGES



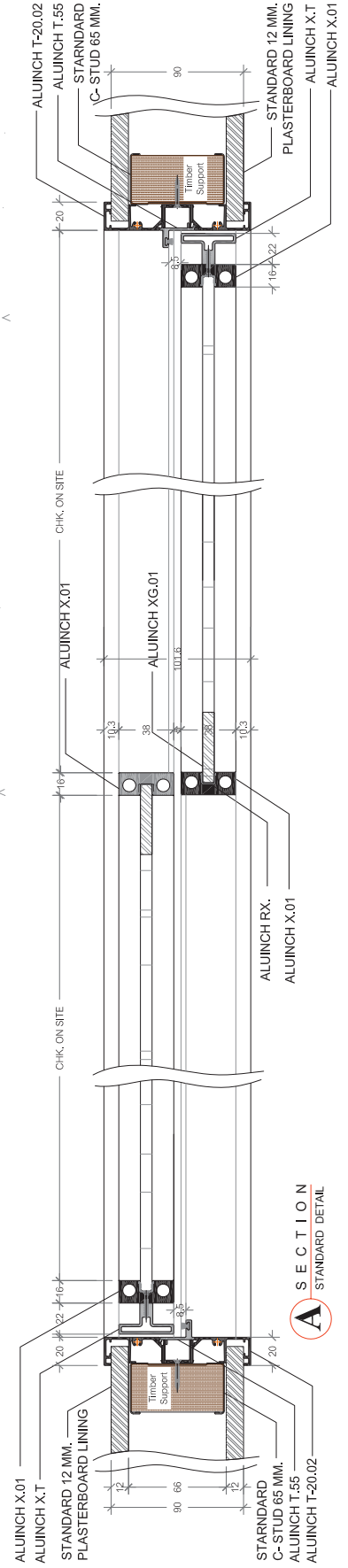
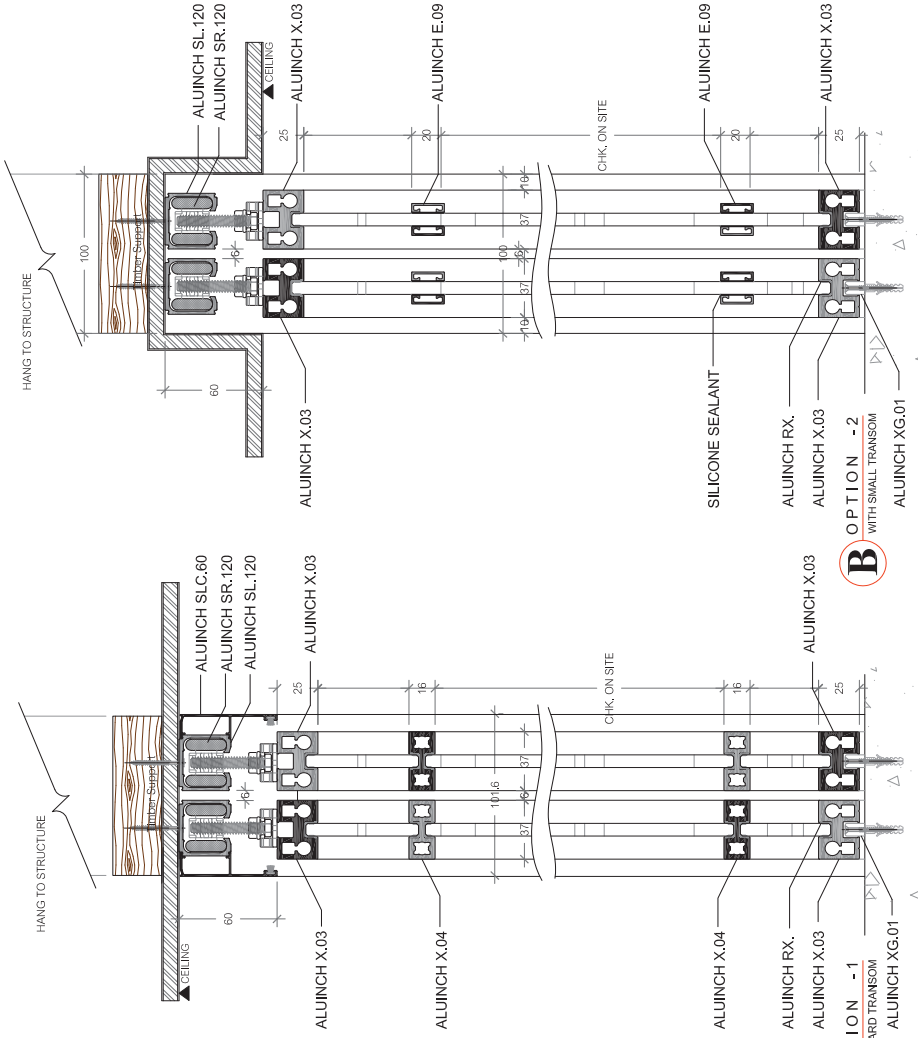
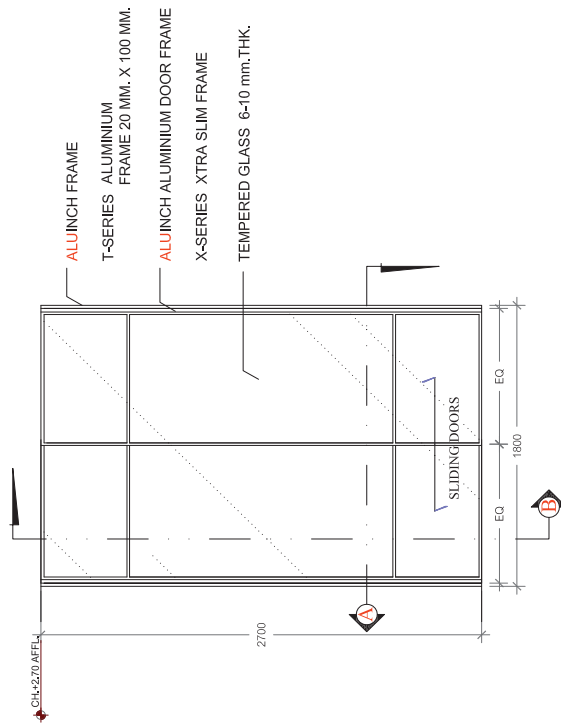




SLIDING EXTRA SLIM ALUMINIUM DOOR 16 MM.THK. FOR INTERIOR



SLIDING EXTRA SLIM ALUMINIUM DOOR 16 MM.THK. FOR INTERIOR



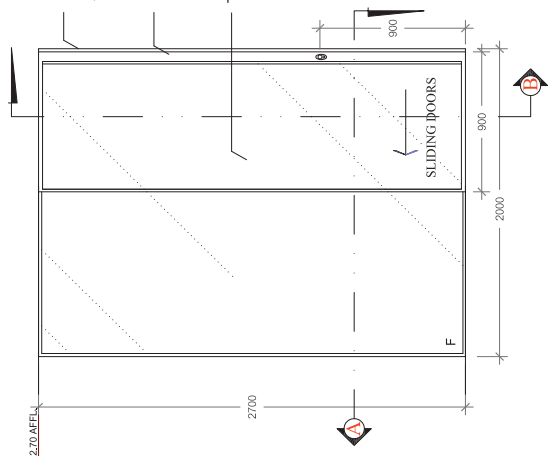




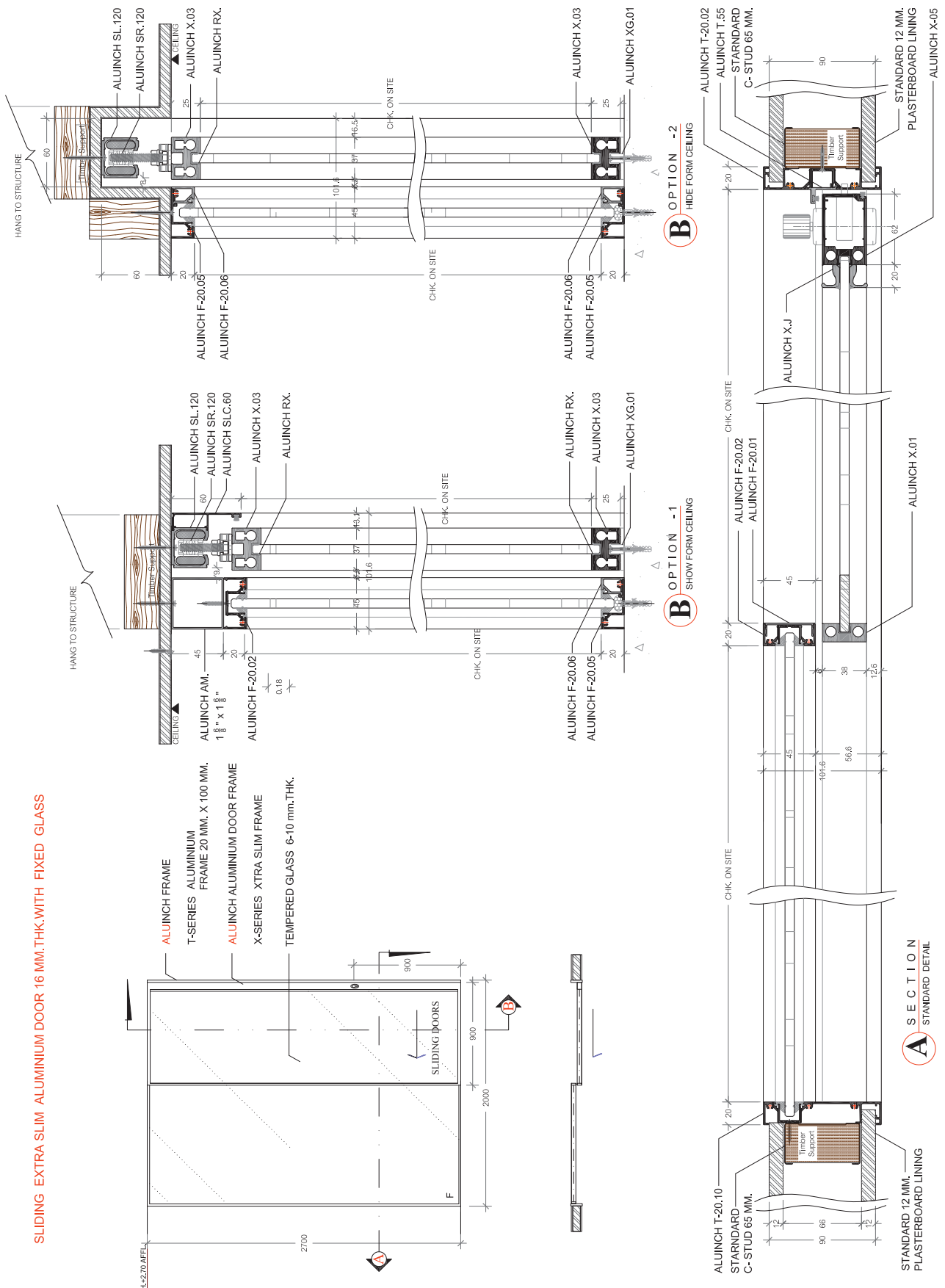
# ALUINCH

## x Series

SLIDING EXTRA SLIM ALUMINIUM DOOR 16 MM.THK.WITH FIXED GLASS



- ALUINCH FRAME
- T-SERIES ALUMINIUM FRAME 20 MM. X 100 MM.
- ALUINCH ALUMINIUM DOOR FRAME
- X-SERIES XTRA SLIM FRAME
- TEMPERED GLASS 6-10 mm.THK.



**B** OPTION -1  
SHOW FORM CEILING

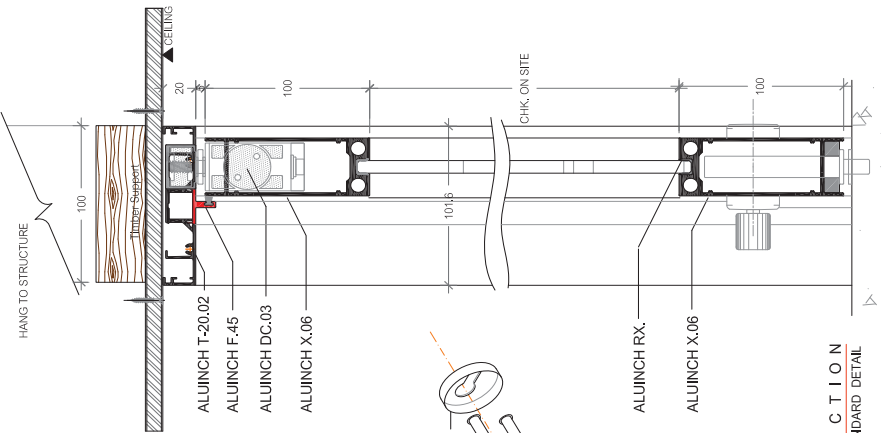
**B** OPTION -2  
HIDE FORM CEILING

**A** SECTION  
STANDARD DETAIL



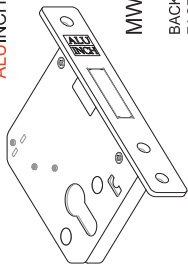






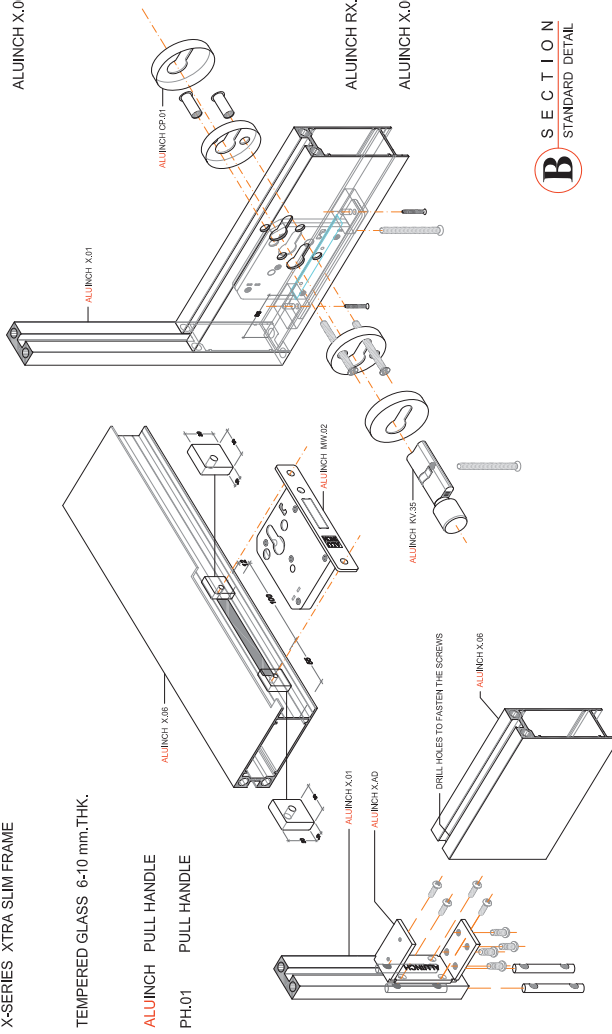
**B** SECTION  
STANDARD DETAIL

ALUINCH MW.02

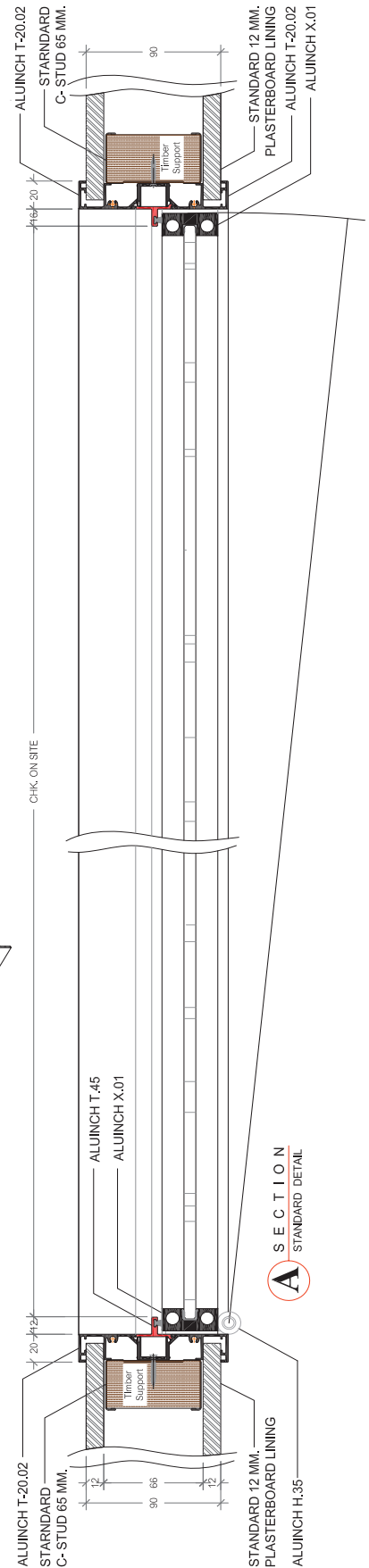
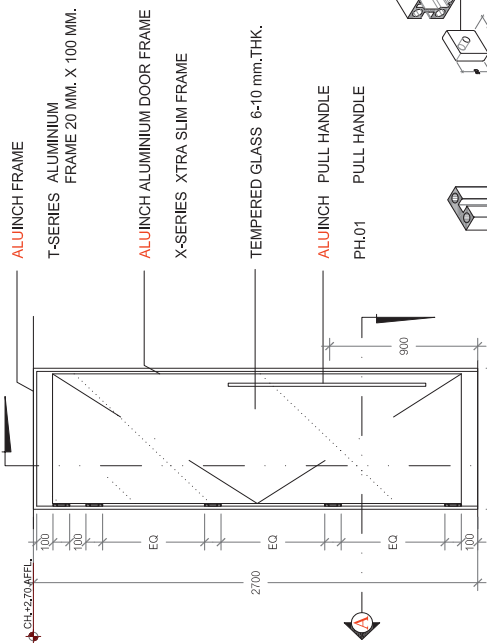


**MW.02 MORTISE DEAD LOCK**

- BACKSET : 55 MM
- FACE PLATE : 138 x 24 MM.
- DEADBOLT : 2 TURN
- DEADBOLT OPERATED : WITH PROFILE CYLINDER



ONE-WAY SWING EXTRA SLIM ALUMINIUM DOOR 16 MM.THK.WITH HINGES



**A** SECTION  
STANDARD DETAIL