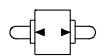




OF H 01 : 1,500 MM., CTC 1,125 MM.

ALUMINIUM - TIMBER

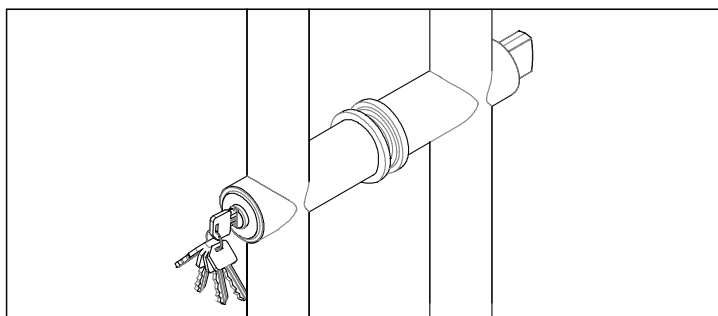
GLASS DOOR



38 - 55 MM.



8 - 15 MM.



18.01

Pull handle

...WHERE YOUR DESIGN



# ALUINCH

Pull Handle with lock

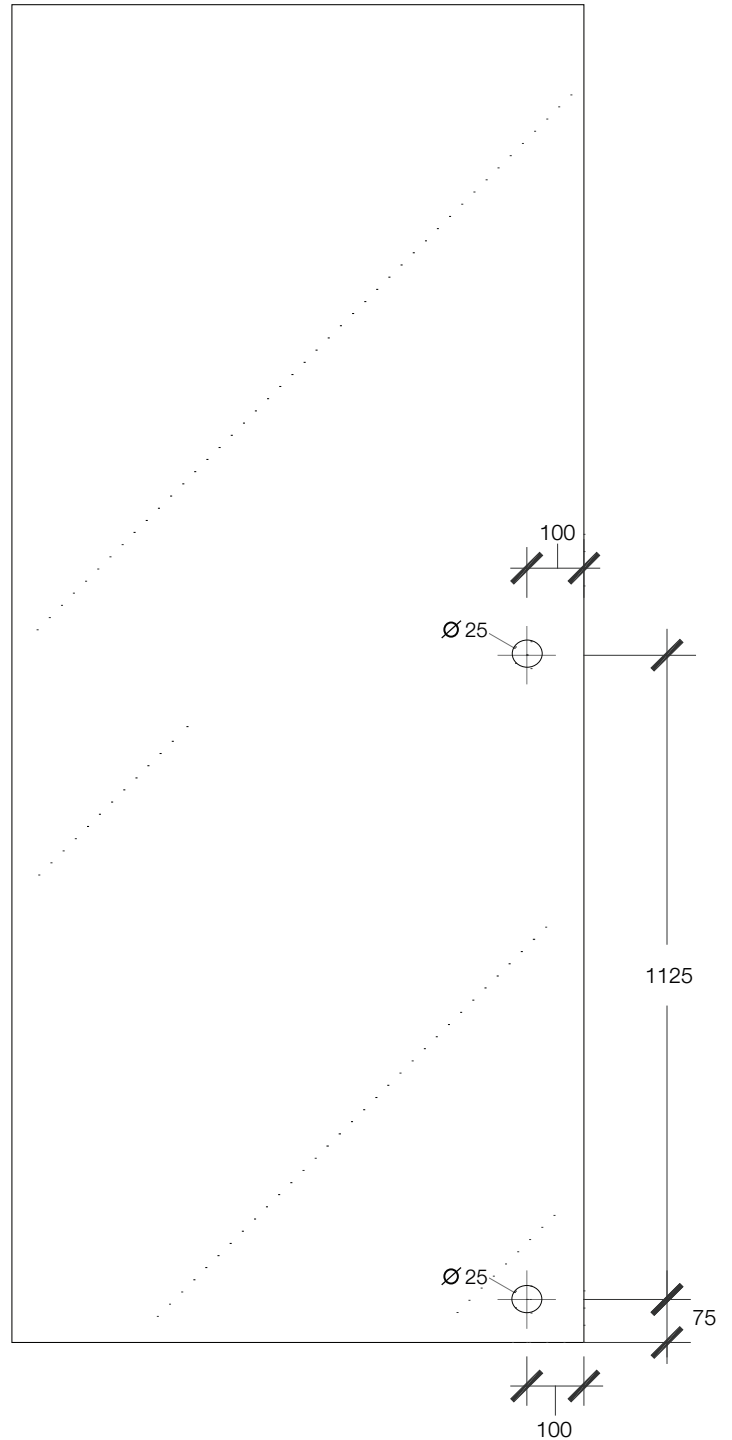
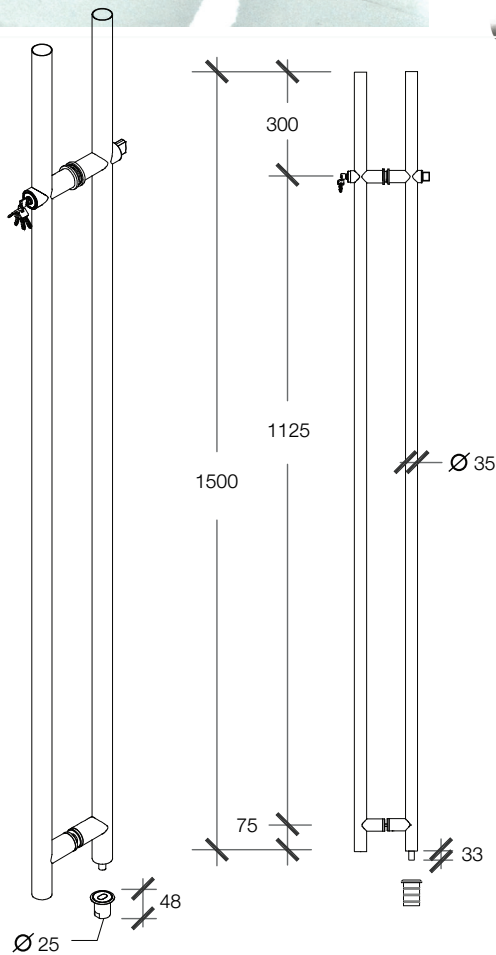


## PULL HANDLE WITH LOCK

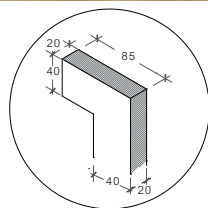
มือจับทรงกลม แบบมีกุญแจล็อก

OF-H01

ROUND DESIGN : HANDLE LOCK 1,500 MM.  
มือจับยาวทรงกลม พร้อมล็อกในตัว ขนาด 1,500 มม.



ระยะเจาะกระจกติดมือจับ OFH.01



### PH-01/PH-01C

PH-01 = SQUARE DESIGN 20 x 40 MM.  
 มือจับยาวทรงเหลี่ยมสันมือจับ 20 MM.  
 PH-01C = ROUND DESIGN  $\phi$  32 MM.  
 มือจับยาวทรงกลมสันมือจับ  $\phi$  32 MM.

CODE	CTC (mm.)
PH.01 - 450	450
PH.01 - 600	600
PH.01 - 1000	1000
PH.01 - 1200	1200

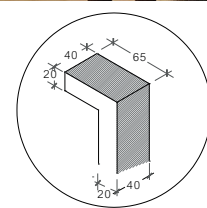
MATERIAL : STAINLESS STEEL.  
 FINISH : MATT BRUSHED



PH-01



PH-01C



### PH-02/PH-02C

PH-02 = SQUARE DESIGN 40 x 20 MM.  
 มือจับยาวทรงเหลี่ยมสันมือจับ 40 MM.  
 PH-02C = ROUND DESIGN  $\phi$  32 MM.  
 มือจับยาวทรงกลมสันมือจับ  $\phi$  32 MM.

CODE	CTC (mm.)
PH.02 - 450	450
PH.02 - 600	600
PH.02 - 1000	1000
PH.02 - 1200	1200

MATERIAL : STAINLESS STEEL.  
 FINISH : MATT BRUSHED



PH-02



PH-02C

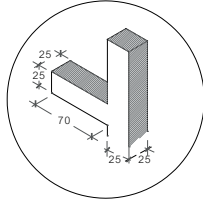
โปรดใช้ระยะเวลาการเจาะอุปกรณ์จากชิ้นงานจริงจากทางบริษัทก่อนทุกครั้ง



## Pull Handle



\*\*\* สามารถทำสี POWDER COATED ได้ \*\*\*  
ผลิตตามความยาวที่ต้องการ MADE TO ORDER



PH-03



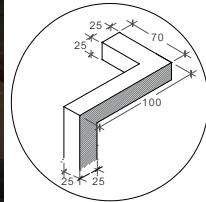
PH-03C

### PH-03/PH-03C

PH-03 = SQUARE DESIGN 25 x 25 MM.  
มือจับยาวทรงเหลี่ยมสันมือจับ 25 MM.  
PH-03C = ROUND DESIGN  $\phi$  32 MM.  
มือจับยาวทรงกลมสันมือจับ  $\phi$  32 MM.

CODE	CTC (mm.)
PH.03 - 450	450
PH.03 - 600	600
PH.03 - 1000	1000
PH.03 - 1200	1200

MATERIAL : STAINLESS STEEL  
FINISH : MATT BRUSHED



PH-04



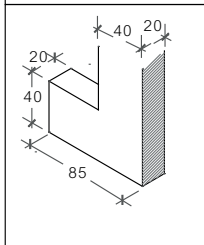
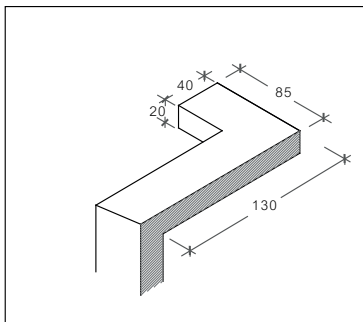
PH-04C

### PH-04/PH-04C

PH-04 = SQUARE DESIGN 25 x 25 MM.  
มือจับยาวทรงเหลี่ยมสันมือจับ 25 MM.  
PH-04C = ROUND DESIGN  $\phi$  32 MM.  
มือจับยาวทรงกลมสันมือจับ  $\phi$  32 MM.

CODE	CTC (mm.)
PH.04 - 450	450
PH.04 - 600	600
PH.04 - 1000	1000
PH.04 - 1200	1200

MATERIAL : STAINLESS STEEL  
FINISH : MATT BRUSHED



PH-05



PH-05C

### PH-05/PH-05C

PH-05 = SQUARE DESIGN 40 x 20 MM.  
มือจับยาวทรงเหลี่ยมสันมือจับ 20 MM.  
PH-05C = ROUND DESIGN  $\phi$  32 MM.  
มือจับยาวทรงกลมสันมือจับ  $\phi$  32 MM.

CODE	CTC (mm.)
PH.05 - 450	450
PH.05 - 600	600
PH.05 - 1000	1000
PH.05 - 1200	1200

MATERIAL : STAINLESS STEEL.  
FINISH : MATT BRUSHED

โปรดใช้ระยะเวลาการเจาะอุปกรณ์จากชั้นงานจริงจากทางบริษัทก่อนทุกครั้ง